



YANMAR

MINI ESCAVATORE

Vi023-6



Peso operativo	2245 kg (Tettuccio) / 2405 kg (Cabina)
Motore	3TNV76-PBV1
Forza di scavo (braccio)	13,1 / 10,6 kN
Forza di scavo (benna)	17,5 kN

Ridotti consumi, versatilità d'utilizzo e grande comfort operativo

Tutto in una macchina potente e compatta



COMPATTEZZA

Yanmar, inventore del concetto ViO, vanta un'esperienza senza precedenti nello sviluppo di escavatori giro-sagoma. Il modello ViO23-6 è un mini-escavatore ad ingombro posteriore veramente nullo, tutto il telaio superiore ruota all'interno della sagoma dei cingoli garantendo la massima sicurezza operativa.



MOTORE YANMAR ROBUSTO E AFFIDABILE

Motore Yanmar 3TNV di comprovata qualità: Sistema ad iniezione indiretta con regolatore meccanico di velocità. Motore silenzioso e potente, conforme alle più recenti normative sulle emissioni inquinanti.



SOTTOCARRO ESTENSIBILE

Il modello ViO23-6 in configurazione standard dispone di un sottocarro variabile che può essere facilmente esteso o contratto agendo su una semplice leva. Il sottocarro completamente contratto consente alla macchina di accedere alle aree più ristrette. Se esteso, assicura un'eccellente stabilità.



SISTEMA IDRAULICO ViPPS

Il modello ViO23-6 è dotato di un sistema idraulico ViPPS a sommatoria di portate, che associa la mandata di pompe separate per ottenere la combinazione ottimale in termini di velocità, potenza, uniformità di movimento. La configurazione del sistema idraulico consente di effettuare movimenti simultanei anche durante la traslazione del mezzo.



FACILITÀ DI TRASPORTO

Il peso di trasporto di appena 2330 kg (versione con cabina) del ViO23-6 agevola il trasporto della macchina con tutti gli accessori annessi su un rimorchio.





FACILITÀ D'USO

Tutte le leve di comando sono nella posizione ideale per garantire un'eccezionale precisione dei movimenti. Tutti i comandi sono azionabili tramite manipolatore o pedale. Il movimento di brandeggio del Vi023-6 viene azionato tramite pedale. Le funzioni di "decelerazione automatica" e la modalità "Eco" sono dotazioni di serie.



CONFORT

L'ambiente di lavoro del Vi023-6 è stato progettato per migliorare la posizione di guida dell'operatore e per facilitare le sue attività di lavoro, in particolare in attività di lunga durata e nei cantieri più impegnativi: maggiore spazio per le gambe, design universale, strumentazione elettronica, migliore ergonomia e riduzione dei livelli di rumorosità.



ELEVATE PRESTAZIONI

Componenti all'avanguardia per la linea di potenza (motore, pompa idraulica, valvola di controllo): nessun compromesso fra potenza e compattezza.



SISTEMA IDRAULICO VIPPS

Il modello Vi023-6 è dotato di un sistema idraulico ViPPS a sommatoria di portate, che associa la mandata di pompe separate per ottenere la combinazione ottimale in termini di velocità, potenza, uniformità di movimento. La configurazione del sistema idraulico consente di effettuare movimenti simultanei anche durante la traslazione del mezzo.



I MIGLIORI COMPONENTI

Progettato e costruito in Giappone con componentistica rinomata per l'eccellente qualità ed affidabilità nel tempo.



COMPATTEZZA INEGUAGLIATA

Il modello Vi023-6 è un mini-escavatore girasagoma in grado di lavorare negli spazi più ristretti. Il modello Vi023-6 assicura ai clienti Yanmar una grandissima tranquillità operativa, in particolare negli ambienti urbani con spazi limitati.

VANTAGGI DEL DESIGN VIO



- + Rotazione regolare anche in spazi ristretti.
- + Lavoro sicuro ed efficiente lungo le pareti.
- + Maggiore sicurezza per l'operatore e per gli operai al lavoro in prossimità della macchina.
- + Punto cieco posteriore ridotto al minimo: aumenta ulteriormente la sicurezza del personale che si trova attorno alla macchina.

TRASPORTO SEMPLICE

Il peso di trasporto della macchina dotata di cabina, contrappeso standard e braccio di scavo standard è di soli 2330 kg (cabina versione). Il modello Vi023-6 con carro allargabile è la macchina ideale per massimizzare le capacità di trasporto con un peso di traino totale inferiore a 3,5 T.



CONTRATTO: FACILITÀ DI ACCESSI ALLE
AREE PIÙ RISTRETTE



ESTESO: INCREMENTO DI STABILITÀ PER GARANTIRE MIGLIORI
PRESTAZIONI DI SCAVO E CARICO

SOTTOCARRO ESTENSIBILE

CONCEZIONE UNICA

- + Distanza ridotta tra le parti scorrevoli, nessun accumulo di terra durante l'estensione del sottocarro.
- + Alta affidabilità su periodi di lungo termine.
- + Il modello Vi023-6 è estremamente stabile grazie all'impiego di un sottocarro estensibile e alla distribuzione ottimale dei pesi.



LAMA ESTENSIBILE RIPIEGABILE SEMPLICE

Le prolunghe incernierate della lama sono permanentemente fissate alla lama. Nessuna necessità di attrezzi particolari per cambiare rapidamente posizione. Nessun rischio di perdere le prolunghe della lama.

CONFORT



CABINA CONFORTEVOLE E SPAZIOSA



Mettendo l'operatore al centro delle proprie iniziative progettuali, Yanmar ha sviluppato il concetto di "Universal Design", concetto che offre tutto il comfort necessario per una maggiore produttività. Oltre ad avere un maggior spazio per le gambe dell'operatore, tutti i comandi e gli interruttori delle varie funzioni sono posizionati ergonomicamente per essere facilmente raggiungibili.



Spazio per le gambe ampio e lineare: 385 mm

VISIBILITÀ A 360°

Il design del modello ViO23-6 garantisce un ambiente di lavoro ergonomico con eccellente visibilità. La struttura della cabina offre all'operatore una visibilità ottimale a 360° per aumentare la sicurezza operativa ed ottimizzare l'efficienza del lavoro. Il ViO23-6 è dotato di tre specchietti per consentire all'operatore di controllare tutta l'area di lavoro senza spostarsi dal sedile.



SEDILE CONFORTEVOLE

Il modello ViO23-6 offre un confortevole sedile ergonomico completamente regolabile in funzione del peso e dell'altezza dell'operatore. Per aumentare il comfort operativo e ridurre la tensione muscolare è possibile acquistare un sedile a regolazione pneumatica con schienale alto e cintura di sicurezza dotata di riavvolgitore.



PRESTAZIONI



Il modello ViO23-6 offre prestazioni eccezionali per una macchina della sua classe. La profondità di scavo di 2450/2655 mm* e le forze di scavo pari a 17,5 kN (benna) e 13,1 / 10,6 kN* consentono di lavorare in modo rapido ed efficiente anche nelle condizioni più gravose.

IL MOTORE YANMAR 3TNV VANTA UNA REPUTAZIONE DI NOTEVOLE ROBUSTEZZA, GRANDE AFFIDABILITÀ E DI LUNGA DURATA

Con una potenza di 14,6 kW a 2400 giri/min., il motore YANMAR 3TNV76-PBV1 offre agli operatori la serenità di lavorare con un mezzo davvero affidabile.

- + Il sistema di decelerazione automatica e la modalità operativa "Eco", presenti nell'allestimento standard, offrono la possibilità di ridurre ulteriormente i consumi di carburante.

CIRCUITO IDRAULICO VIPPS (VIO PROGRESSIVE 3-PUMP SYSTEM)

Il modello ViO23-6 è dotato di un sistema idraulico ViPPS (VIO Progressive 3 Pump System). La caratteristica principale di questo impianto idraulico è la possibilità di sommare i flussi di portata. Il sistema utilizza 4 pompe idrauliche, 2 a pistoni con cilindrata variabile e 2 ad ingranaggi (delle quali una utilizzata per i servocomandi), la portata totale di flusso è di 63,6 l/min. Questo impianto prevede un distributore idraulico che accumula la portata delle pompe separate per ottenere la combinazione ottimale tra velocità, potenza ed uniformità dei movimenti. Il sistema ViPPS consente movimenti regolari e simultanei, anche durante gli spostamenti.

FACILITÀ D'USO

L'ambiente dell'operatore è progettato per favorire un utilizzo facile e intuitivo della macchina: distribuzione semplice dei comandi, pedali di traslazione ampi...

MANUTENZIONE

La manutenzione quotidiana deve essere agevole. Il cofano motore ed i cofani laterali si aprono facilmente ruotando su robuste cerniere di ancoraggio. Ciò garantisce il facile l'accesso a tutti gli elementi principali: filtro dell'aria, radiatore, batteria, serbatoio del carburante, serbatoio dell'olio idraulico, asta di controllo dell'olio motore, separatore d'acqua, livello di refrigerante, ecc... Il tappetino in cabina piatto / lineare semplifica le operazioni di pulizia.



*Con abbraccio corto / lungo

SICUREZZA

La struttura della cabina del modello Vi023-6 è conforme alle certificazioni ROPS (Roll-Over Protective Structure) e FOPS (Falling Object Protective Structure) di livello 1.

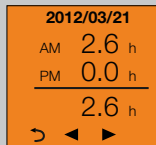
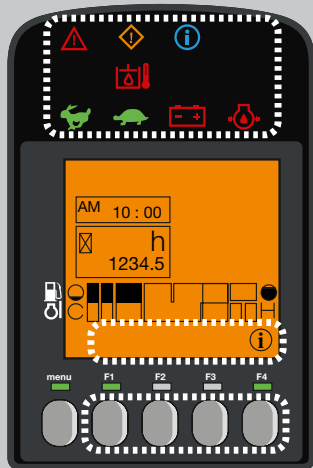


LA MIGLIORE PROTEZIONE PER IL CILINDRI DI LAVORO ATTUALMENTE DISPONIBILE SUL MERCATO

Il modello Vi023-6 utilizza un sistema di protezione totale (asta + cilindro) unico nel suo genere. I martinetti della benna, dell'avambraccio e del braccio di sollevamento sono dotati una piastra in acciaio armonico che segue il movimento dell'asta consentendo una protezione globale del martinetto. Anche le valvole di blocco quando sono presenti vengono montate in posizioni sicure e protette da coperture metalliche. Queste particolari attenzioni evitano le rotture dovute a collisioni e riducono drasticamente il costo totale di proprietà della macchina.

ILLUMINAZIONE A LED: EFFICIENZA E BASSO CONSUMO

Per consentire di lavorare in sicurezza, con efficienza e con accuratezza nell'oscurità, il modello Vi023-6 è dotato di un faro a LED di serie montato in posizione sicura nella parte centrale del braccio di sollevamento.



INTERFACCIA DIGITALE

Il modello Vi023-6 è dotato di un'interfaccia digitale che informa l'operatore in tempo reale sullo stato della macchina. Lo schermo da 3,3 pollici è ben integrato nella console di destra e garantisce un'ottima visibilità. Oltre ad offrire un controllo accurato sull'operatività del mezzo l'interfaccia aiuta il cliente a monitorare gli intervalli di manutenzione ed a programmare gli interventi necessari. Agisce inoltre come strumento diagnostico. In caso di malfunzionamento visualizza il relativo codice di errore sul display.

SMARTASSIST REMOTE

SmartAssist Remote è il sistema di gestione flotte sviluppato da Yanmar in grado di offrirvi un controllo ottimale della posizione e dello stato dei vostri mezzi utilizzando la tecnologia telematica più avanzata. Si tratta di un accessorio compatto, previsto nell'allestimento standard del Vi023-6, che vi consentirà di ottimizzare il vostro potenziale lavorativo. Fornisce infatti informazioni in tempo reale che consentono di monitorare e gestire le macchine da postazione remota tramite un PC od uno Smartphone.

SMARTASSIST

Remote

DIMENSIONI



[EQUIPAGGIAMENTI STANDARD]

PRESTAZIONI

Diesel Yanmar 3TNV76-PBV1 | Soddisfa gli standard EN | Iniezione indiretta | Deceleratore automatico | Modalità Eco | Smart Assist Remote | Separatore dell'acqua | Sistema idraulico ViPPS (ViO Progressive 3 Pump System) | 3° circuito idraulico proporzionale fino del avambraccio (massimo 37,5 l/min.) | Indicatore dell'olio idraulico | Luce di lavoro LED sotto il braccio | Avambraccio (950 mm).

COMFORT E FACILITÀ D'USO

Interfaccia LCD | Riscaldamento | Sedile a sospensione regolabile con rivestimento in vinile o tessuto | Supporto del polso regolabile | 2 uscite da 12 V e caricabatteria USB | Doppio finestrino scorrevole a destra | Parte frontale superiore trasparente | Tergicristallo | Lavavetro | Luce a soffitto automatica | Vani portaoggetti | Portatazza.

SICUREZZA E DURABILITÀ

Corrimano | Leva di sicurezza | Cintura di sicurezza | Martelletto per evacuazione | 3 specchietti | Segnalatore acustico | Sottocarro estensibile | 4 punti di aggancio (2 sul sottocarro, 2 sulla lama) | Flessibile di alimentazione del martinetto della lama in due sezioni | Protezione completa dell'asta dei martinetti (avambraccio, braccio, lama) | Flessibili protetti da manicotti resistenti ad abrasione e proiezione di oggetti | Cofano motore e sportello di accesso al tappo del carburante bloccabili.

VARIE

Indicatore del carburante | Cofani bloccabili | Kit di attrezzi | Pompa di ingrassaggio.

[EQUIPAGGIAMENTI OPZIONALI]

PRESTAZIONI

Avambraccio lungo (1150 mm) | Terzo e quarto circuito con controllo proporzionale regolabile mediante potenziometro | Circuito per benna mordente | Linea alta pressione a 150 bar per attacco idraulico rapido | Agganci rapidi su linee idrauliche ausiliarie | Contrappeso aggiuntivo (+100 kg) | Olio Bio | 2 luci di lavoro LED anteriori (cabina e tettuccio) | 1 luce di lavoro LED posteriore + 1 girofaro LED fisso (cabina e tettuccio) | 1 girofaro LED fisso su cabina o tettuccio | Girofaro con base magnetica.

COMFORT E FACILITÀ D'USO

Sedile Premium in tessuto o skai con logo Yanmar | Vano porta documenti | Radio | Pedali di traslazione.

SICUREZZA E DURABILITÀ

Valvole di sicurezza per sollevamento + allarme di sovraccarico | Dispositivi antifurto | Rilevamento GPS.

CARATTERISTICHE VARIE

Vernice speciale.

[ACCESSORI]

Yanmar offre gli accessori ideali per soddisfare le vostre esigenze in assoluta conformità agli standard di sicurezza in vigore nel vostro Paese: raccordi meccanici a innesto rapido, raccordi idraulici a innesto rapido, pale per fossati, benne oscillanti, pale per retroescavatore, martelli demolitori...

FORZA DI SOLLEVAMENTO

[Le capacità di sollevamento riguardano esclusivamente la configurazione con telaio esteso. Per motivi di stabilità, è vivamente consigliabile sollevare carichi esclusivamente quando il telaio è totalmente esteso.]

Cabina, Avambraccio standard

Lama abbassata									Lama sollevata							
A	Max		3 m		2,5 m		2 m		Max	3 m		2,5 m		2 m		
B																
3 m	-	-	-	-	*490	*475	-	-	-	-	-	-	*485	*475	-	-
2,5 m	-	-	*505	*475	*520	*470	-	-	-	-	*500	*455	*520	*455	-	-
2 m	-	-	*515	*535	*590	*565	-	-	-	-	*515	430	*585	*580	-	-
1,5 m	355	*520	*510	*560	*650	*665	-	-	340	335	435	430	555	525	-	-
1 m	350	*535	425	*595	575	*770	-	-	340	325	425	420	550	510	-	-
0,5 m	375	*545	405	*655	515	*810	705	*1075	345	330	400	390	515	515	700	665
0 m	390	*555	415	*625	520	*805	715	*1050	380	380	405	390	505	485	705	655
-0,5 m	435	*560	-	-	520	*690	725	*955	440	430	-	-	510	490	735	740
-1 m	-	-	-	-	-	-	*695	*805	-	-	-	-	-	-	*680	*680
-1,5 m	-	-	-	-	-	-	-	-	-	-	-	-	-	-	-	-

Cabina, Avambraccio standard, Contrappeso aggiuntivo

Lama abbassata									Lama sollevata							
A	Max		3 m		2,5 m		2 m		Max	3 m		2,5 m		2 m		
B																
3 m	-	-	-	-	*490	*475	-	-	-	-	-	-	*485	*475	-	-
2,5 m	-	-	*505	*475	*520	*470	-	-	-	-	*500	*455	*520	*455	-	-
2 m	-	-	*515	*535	*590	*565	-	-	-	-	*515	475	*585	*580	-	-
1,5 m	390	*520	*510	*560	*650	*665	-	-	395	370	475	475	605	580	-	-
1 m	385	*535	470	*595	630	*770	-	-	375	360	470	460	605	565	-	-
0,5 m	415	*545	450	*655	570	*810	780	*1075	385	370	445	435	565	570	775	740
0 m	430	*555	455	*625	575	*805	790	*1050	420	415	450	430	560	540	780	730
-0,5 m	480	*560	-	-	575	*690	800	*955	485	475	-	-	565	545	810	815
-1 m	-	-	-	-	-	-	*695	*805	-	-	-	-	-	-	*680	*680
-1,5 m	-	-	-	-	-	-	-	-	-	-	-	-	-	-	-	-

Canopy, Avambraccio standard

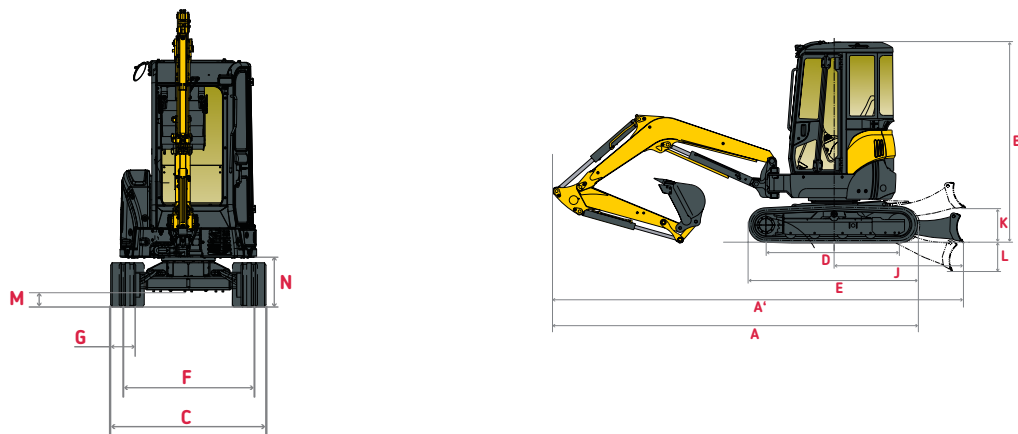
Lama abbassata									Lama sollevata							
A	Max		3 m		2,5 m		2 m		Max	3 m		2,5 m		2 m		
B																
3 m	-	-	-	-	-	-	-	-	-	-	-	-	-	-	-	-
2,5 m	*440	*525	*415	*510	-	-	-	-	*420	*385	*405	415	-	-	-	-
2 m	365	*520	*410	*520	*510	*520	-	-	405	315	*400	420	*510	*490	-	-
1,5 m	335	*525	*415	*575	*560	*625	-	-	345	305	*425	390	*600	*600	-	-
1 m	310	*535	370	*600	490	*745	-	-	310	300	370	375	495	435	-	-
0,5 m	330	*550	405	*640	450	*805	-	-	305	305	395	345	440	485	-	-
0 m	330	*555	370	*635	430	*880	685	*920	305	335	375	365	455	435	655	505
-0,5 m	325	*545	-	-	440	*815	690	*840	315	375	-	-	425	460	670	525
-1 m	440	*480	-	-	-	-	770	*710	380	*515	-	-	-	-	695	540
-1,5 m	-	-	-	-	-	-	-	-	-	-	-	-	-	-	-	-

Canopy, Avambraccio standard, Contrappeso aggiuntivo

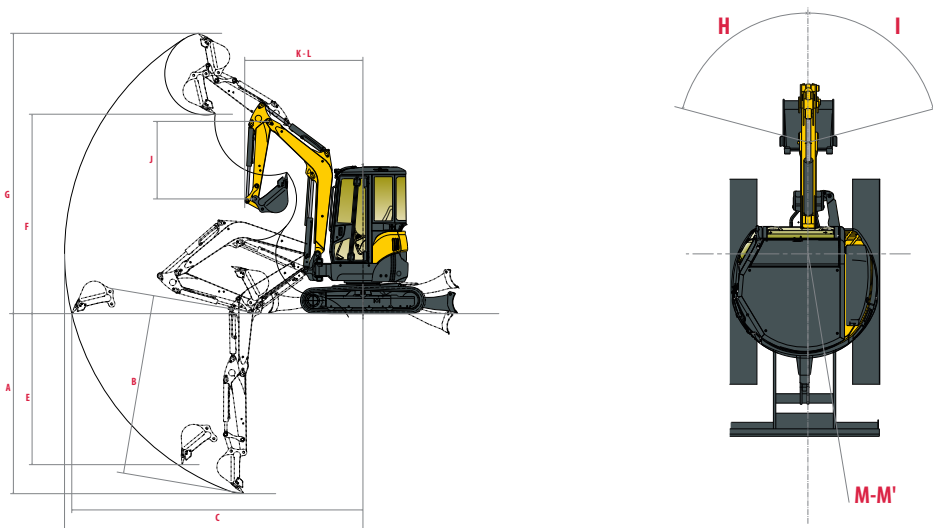
Lama abbassata									Lama sollevata							
A	Max		3 m		2,5 m		2 m		Max	3 m		2,5 m		2 m		
B																
3 m	-	-	-	-	-	-	-	-	-	-	-	-	-	-	-	-
2,5 m	*490	*615	*465	*610	-	-	-	-	*465	*430	*450	455	-	-	-	-
2 m	405	*610	*455	*620	*575	*660	-	-	450	355	*450	465	*575	*555	-	-
1,5 m	375	*605	*465	*675	*620	*770	-	-	385	345	*470	430	*660	*665	-	-
1 m	350	*610	415	*700	555	*885	-	-	350	335	415	420	555	490	-	-
0,5 m	370	*630	455	*740	510	*945	-	-	345	345	440	390	500	540	-	-
0 m	370	*640	415	*730	490	*1020	770	*920	350	375	420	410	515	490	740	560
-0,5 m	375	*655	-	-	500	*960	775	*840	365	420	-	-	485	515	755	580
-1 m	505	*635	-	-	-	-	855	*710	445	*585	-	-	-	-	780	600
-1,5 m	-	-	-	-	-	-	-	-	-	-	-	-	-	-	-	-

Unità di misura: chilogrammo (kg).

DIMENSIONI



A Lunghezza complessiva	3890 / 3910 mm	H Larghezza complessiva della lama	1380 / 1550* mm
A' Lunghezza complessiva con lama sul retro	4250 / 4270 mm	I Altezza complessiva della lama	290 mm
B Altezza complessiva	2420 / 2480** mm	J Distanza della lama	1320 mm
C Larghezza complessiva	1380 - 1550* mm	K Altezza massima della lama dal terreno	355 mm
D Lunghezza del cingolo a terra	1470 mm	L Profondità massima di abbassamento della lama	335 mm
E Lunghezza del sottocarro	1890 mm	M Distanza minima da terra	150 mm
F Carreggiata	1130 / 1300* mm	N Distanza da terra sotto il contrappeso	500 mm
G Larghezza dei cingoli	250 mm		



A Massima profondità di scavo - Lama sollevata	2270 / 2465 mm	H Brandeggio del braccio verso sinistra	46°
B Massima profondità di scavo - Lama abbassata	2450 / 2655 mm	I Brandeggio del braccio verso destra	74°
C Massimo sbraccio di scavo al livello del suolo	4020 / 4220 mm	J Lunghezza dell'avambraccio	950 / 1150 mm
D Massimo sbraccio di scavo	4140 / 4325 mm	K Raggio minimo di rotazione anteriore	1820 / 1850 mm
E Parete verticale massima	1870 / 2080 mm	L Raggio minimo di rotazione anteriore con brandeggio del braccio	1530 / 1560 mm
F Altezza di scarico massima	2570 / 2695 mm	M Raggio di rotazione posteriore	690 mm
G Massima altezza di taglio	3840 / 3960 mm	M' Brandeggio del braccio verso sinistra	750 mm

* Sottocarro retratto / Sottocarro esteso
 ** Tettuccio / Cabina

SPECIFICHE TECNICHE

[PESO +/- 2 % (STANDARD EN)] CON BENNA JAPANESE DE 58 KG

	Peso di trasporto	Peso operativo	Pressione al suolo (kPa [Kgt/cm ²])
Tettuccio versione / Cingoli in gomma	2170 kg	2245 kg	0,26 / 0,27
Cabina versione / Cingoli in gomma	2330 kg	2405 kg	0,29 / 0,30

[MOTORE]

Tipo	3TNV76-PBV1
Carburante	Diesel
Potenza netta (kW {HP})	14,3 kW a 2400 giri/min
Potenza lorda (kW {HP})	14,6 kW a 2400 giri/min
Cilindrata (l)	1,11 liter
Coppia massima	62,8 - 68,6 N.m a 1800 giri/min
Raffreddamento	Ad acqua
Motorino de avviamento (V-kW)	12 - 1
Batteria (V-Ah)	12 - 36
Alternatore (V-A)	12 - 40

[IMPIANTO IDRAULICO]

Pressione massima	210 bar
2 pompe a pistoni con cilindrata variabile	2 x 21,6 l/min
1 pompa a ingranaggi	20,4 l/min
1 pompa trocoidale	10,8 l/min

[PRESTAZIONI]

Velocità di traslazione	2,2 / 4,2 km/h
Velocità di rotazione	10 giri/min
Forza di scavo (avambraccio)	13,1 / 10,6 kN
Forza di scavo (benna)	17,5 kN
Forza di trazione	23,7 / 11,6 kN
Pendenza superabile	25°
Livello di rumore (2000/14/CE & 2005/88/CE)	LWAG : 93 dBA / LPAG : 80 dBA

[CARRO]

Numero di rulli superiori	1
Numero di rulli inferiori	4
Sistema di tensionamento dei cingoli	Cilindro con grasso

[CAPACITÀ]

Serbatoio gasolio	27,5 L
Liquido refrigerante	4,1 L
Olio motore	3,5 L
Circuito idraulico	40 L
Serbatoio idraulico	25 L

FREQUENZA DI MANUTENZIONE

[Cambio di olio e filtro motore: **500 ore**] [Cambio del filtro del carburante: **250 ore**] [Cambio del filtro dell'olio idraulico: **1.000 ore**] [Cambio del filtro di ritorno dell'olio idraulico: **500 ore**] [Cambio del fluido di raffreddamento: **2.000 ore**]



YANMAR



Yanmar Compact Equipment Europe
25, rue de la Tambourine,
52100 SAINT-DIZIER France
ycee-contact@yanmar.com
www.yanmarconstruction.it

Stampato in Francia - I materiali e le specifiche sono soggetti a modifiche da parte del fabbricante senza preavviso - Contattare il concessionario Yanmar Construction Equipment Europe di zona per ulteriori informazioni

IT_Vi023-6_1119