



PARAPETTO A MENSOLA DA PARETE

FISSAGGIO CON TASSELLI O CONTROPIASTRA



**NUOVA
GENERAZIONE**

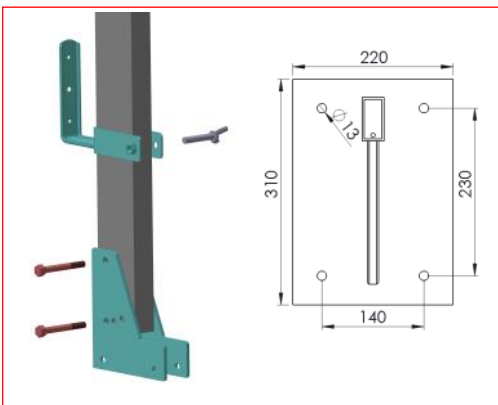
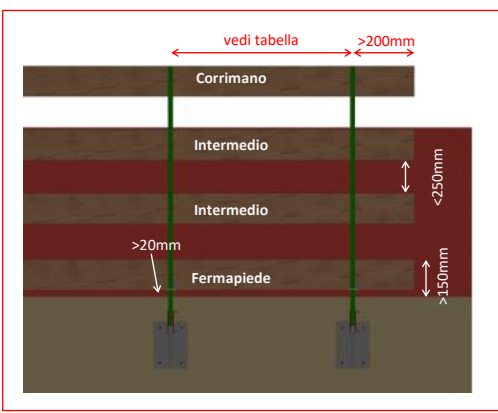
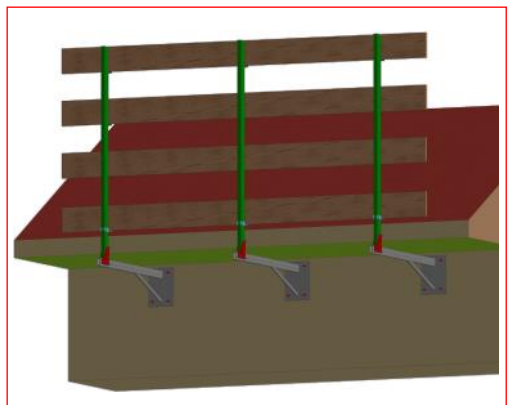


▶ PARAPETTI TEMPORANEI

MH 55

UNI EN 13374:2019 CLASSE A+B

Il parapetto a mensola è dotato di un montante regolabile a seconda dell'estensione del bordo del tetto. Il supporto inferiore per il fermapiEDE è scorrevole per potersi adattare a qualunque esigenza in fase di installazione. Particolarmente adatto per restaurazioni e rifacimento tetti. Il montante è **inclinabile** in tre posizioni per meglio adattarsi alle esigenze che possono presentarsi in fase di installazione. **Questo parapetto di NUOVA GENERAZIONE può essere implementato con accessori per utilizzarlo anche in applicazioni per fissaggio a parete con camminamento (11_55PLUS-R1), sotto veletta (11_100R1) o su travi in legno (11_199).**



CODICE	ALTEZZA MONTANTE	FISSAGGIO	INTERASSE MASSIMO	SPORTO CORNICIONE	PESO
11_55R1	170 cm	Tasselli o contropiastra	120 cm	4 ÷ 103 cm	15 kg

ACCESSORI e RICAMBI

102360

SCORR-70

Ricambio scorrevoli e viterie

101683

Trasforma in 11_100R1/11_199

11_199A

Trasforma in 11_199

ALTRI ACCESSORI

Vedi pagine 13 e 14 per tutti gli accessori disponibili da associare alla **NUOVA GENERAZIONE** di parapetti.