

Scheda tecnica

MT 420 H

Sollevatori telescopici



Capacità	Metrico
Capacità massima	2000 kg
Altezza di sollevamento massima	4.30 m
Sbraccio massimo	2.65 m
Forza di strappo alla benna	1886 daN
Peso e dimensioni	
l2 - Lunghezza al portaforche	3.63 m
b1 - Larghezza	1.49 m
h17 - Altezza	1.90 m
y - Interasse	2.13 m
m4 - Altezza libera dal suolo	0.24 m
b4 - Larghezza cabina	0.79 m
Wa1 - Raggio di sterzata (esterno ruote)	2.98 m
Peso a vuoto (con forche)	4260 kg
Pneumatici standard	Gomme pneumatiche
Forche standard	1200 x 100 x 40
Prestazioni	
Sollevamento	5 s
Discesa	3 s
Uscita sfilo	4.80 s
Rientro sfilo	3 s
Inclinazione verso l'alto	3.30 s
Inclinazione verso il basso	2.70 s
Motore	
Marca	Kubota
Tipo - Norme ambientali	Stage 3A
Numero di cilindri - cilindrata	4 - 2615 cm ³
Potenza	49 cv / 36 kW
Coppia massima	170 Nm a 1600 g/m
Forza di trazione con carico	2850 daN
Trasmissione	
Tipo	Idrostatico
Numero di marce (avanti/indietro)	2/2
Freno di stazionamento	Freno di stazionamento automatico di tipo negativo
Idraulica	
Tipo di pompa	Pompa a ingranaggi
Serbatoi	
Olio motore	10.20 l
Olio idraulico	70 l
Carburante	60 l
Liquido di raffreddamento	8.60 l
Rumorosità e vibrazioni	
Rumorosità al posto di guida (LpA)	76 dB(A)
Rumorosità nell'ambiente LwA	104 dB(A)
Vibrazione sul gruppo complesso mani/braccia	<2.50 m/s ²
Diversi	
Ruote direttrici / ruote motrici	4 / 4
Sicurezza	Norma EN 15000 Cabina ROPS - FOPS Level 1
Comandi	JSM

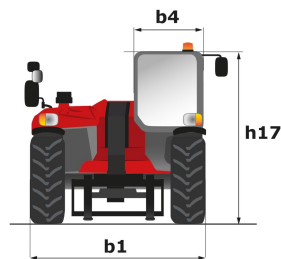
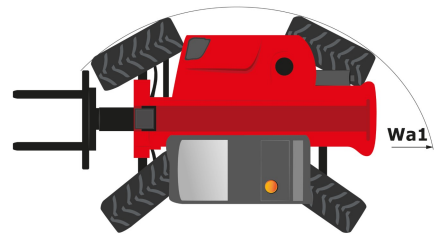
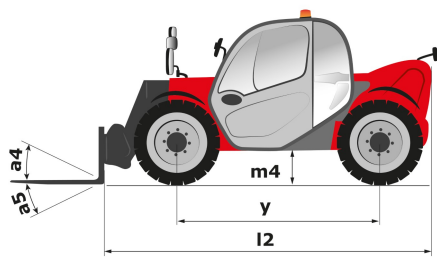
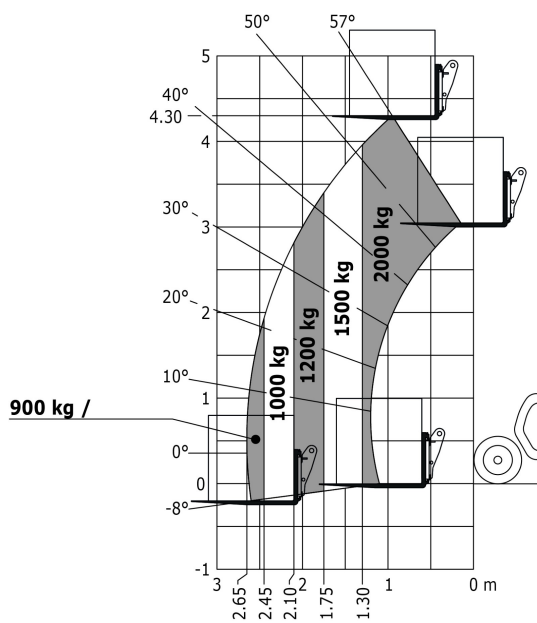
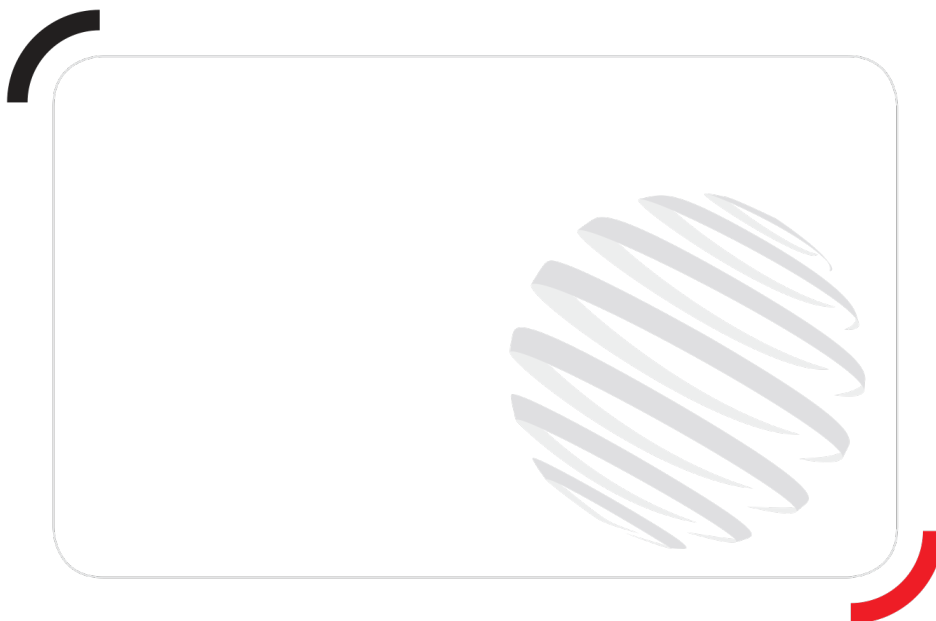


Diagramma di carico





 **MANITOU**
HANDLING YOUR WORLD

Siège Social
430 rue de l'Aubinière - 44150 Ancenis Cedex - France
Tel: +33(0)2 40 09 10 11 - Fax: +33 (0)2 40 09 10 97
www.manitou.com



Questa brochure descrive le versioni e le opzioni di configurazione dei prodotti MANITOU che possono essere dotati di diverse attrezzature. A seconda della versione, le attrezzature descritte in questa brochure possono essere dotazioni standard, opzionali o non disponibili. MANITOU si riserva il diritto di modificare le specifiche illustrate e descritte in qualsiasi momento e senza preavviso alcuno. Il fabbricante declina ogni responsabilità per le specifiche fornite. Per ulteriori informazioni, contattare il concessionario locale MANITOU. Documento non contrattuale. Le descrizioni dei prodotti possono differire dai prodotti effettivi. L'elenco delle specifiche non è esaustivo. I loghi e l'identità visiva dell'azienda sono proprietà esclusiva di MANITOU e non devono essere utilizzate senza autorizzazione. Tutti i diritti riservati. Le foto e i grafici contenuti in questa brochure sono forniti esclusivamente a fine informativo.

MANITOU BF SA - MANITOU BF SA - Società per azioni con consiglio di amministrazione - Capitale sociale: 39.547.824 euro - 857 802 508 RCS Nantes