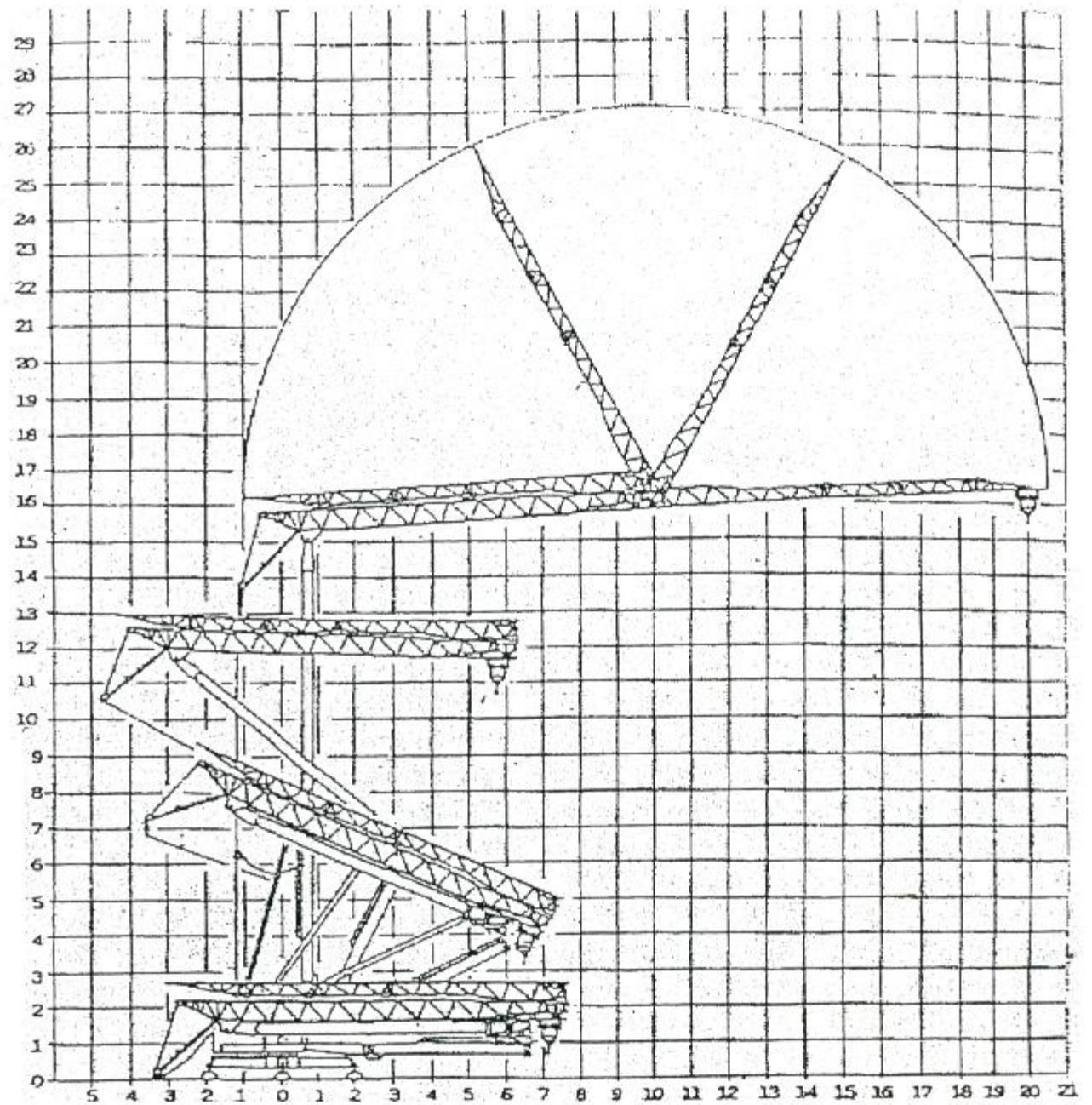
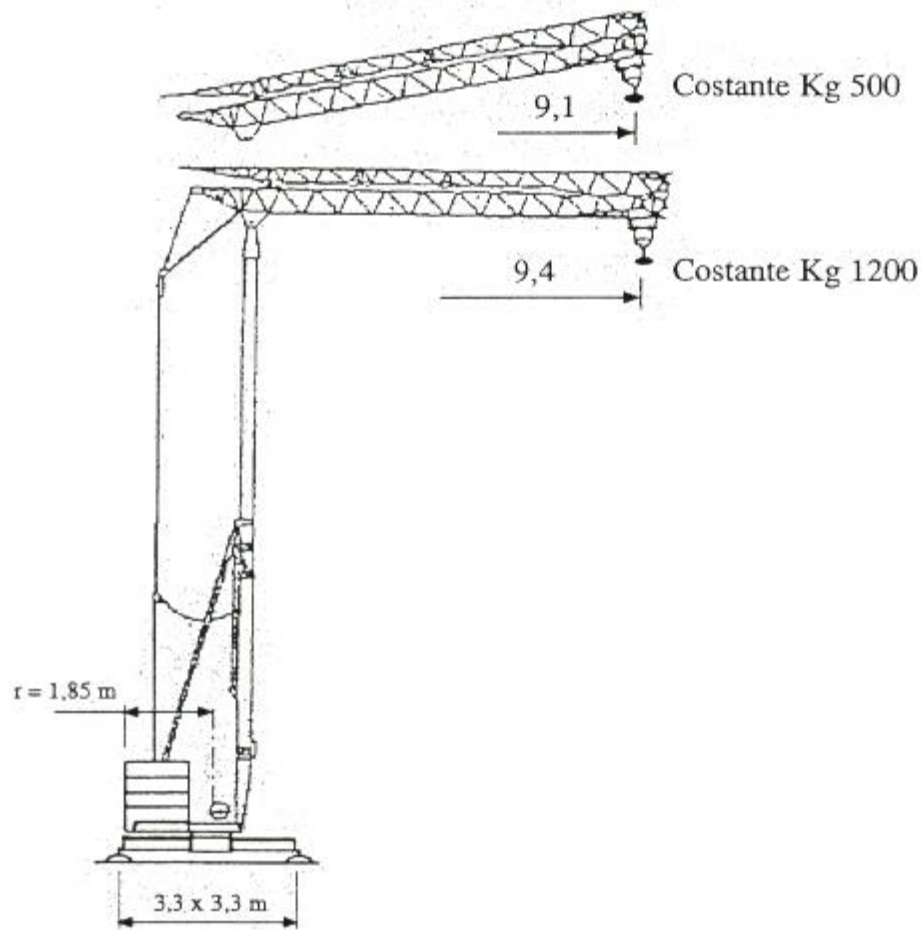


DATI TECNICI

CARACTÉRISTIQUES TECHNIQUES - TECHNICAL DATA
 TECHNISCHE DATEN - CARACTERISTICAS TECNICAS

Fasi di Montaggio
Scheme de Montage
Montagephasen
Erecting Procedure

*Possibilità di lavoro con
 braccio ripiegato*

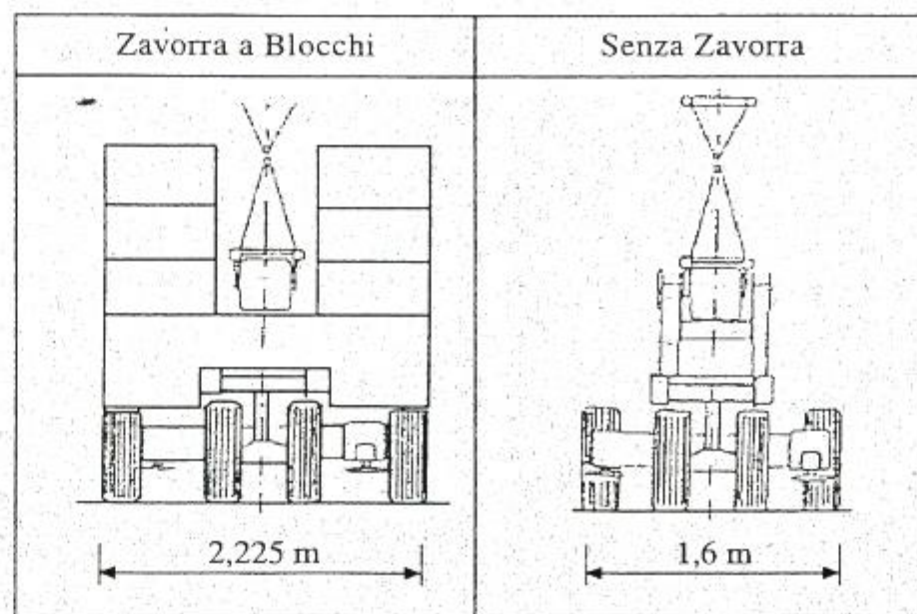
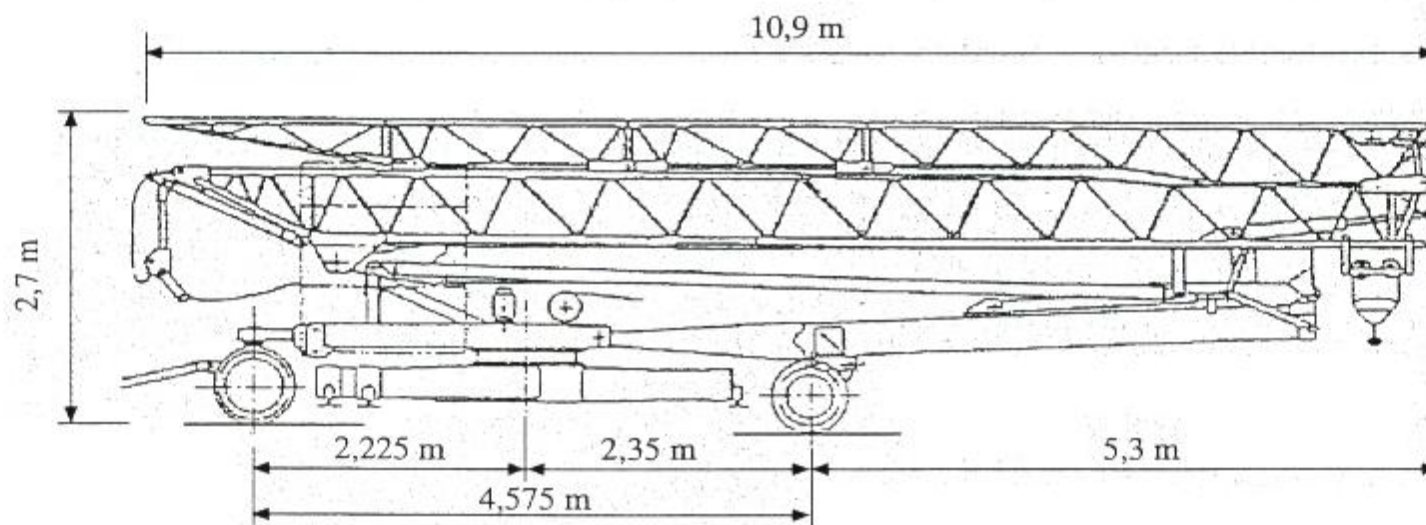


TRASPORTO

TRANSPORT

TRANSPORT

TRANSPORT



RIMAGRU
 GRU PER L'EDILIZIA (EX CIBIN)

21012 Cassano M.go (VA) - Italia
 Via B. Cellini, 6
 Tel./Fax 0039.0331791022 - 0039.0331772172