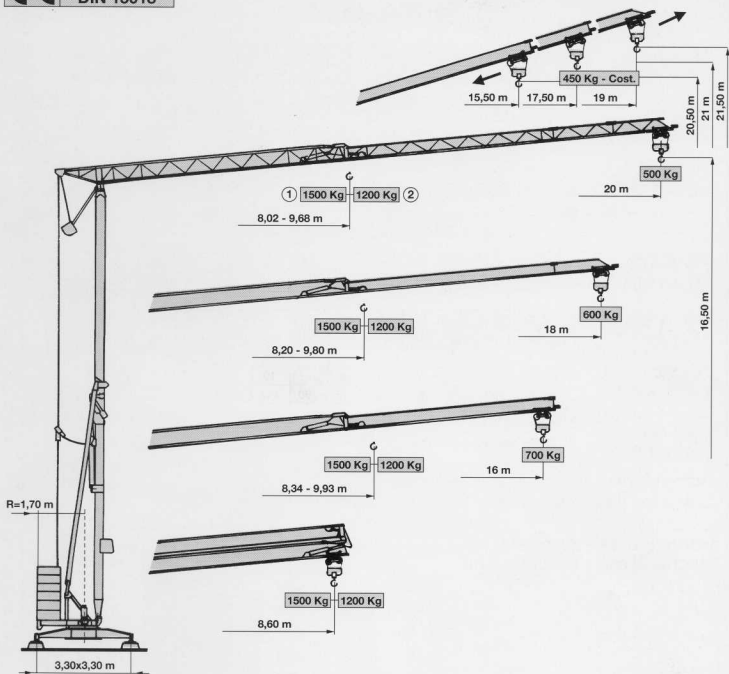




DIN 15018



H.S. 18.06



macchine
sollevamento



MA-SOL s.r.l.
Stabilimento e uffici
Via Buonarroti, 26/7
26024 Paderno P. - CR
tel. / fax 0374.67428