



YANMAR

Vi057-6B

MINI ESCAVATORE



Peso operativo

5 505 kg

Motore

4TNV86CT-PBV con DPF

Potenza di scavo (avambraccio)

24,4 kN

Potenza di scavo (benna)

41,9 kN

COMPATTEZZA, PRECISIONE E POTENZA SENZA COMPROMESSI





DESIGN COMPATTO

Sfruttando il concetto di escavatori girosagoma di Yanmar, il primo a essere immesso sul mercato, il modello ViO57-6B definisce gli standard in termini di prestazione e compattezza: il partner perfetto per cantieri dove c'è poco spazio.



DESIGN INNOVATIVO DEL BRACCIO

Dotato del nuovissimo braccio con struttura scatolata, il modello ViO57-6B è un miniescavatore robusto, affidabile e sviluppato per rendere al massimo in ogni condizione di impiego.



POTENTE MOTORE YANMAR

Il miniescavatore ViO57 monta un propulsore della collaudata serie 4TNV di Yanmar, affidabile e potente. Il motore a 4 cilindri è dotato di iniezione diretta e sistema common rail, nonché di un sistema di ricircolo dei gas combusti raffreddati (EGR) e di un filtro antiparticolato per motori diesel (DPF) che garantiscono il rispetto delle norme europee Stage V sulle emissioni.



COMPONENTI DI ALTA QUALITÀ

Sviluppato in Giappone utilizzando la migliore componentistica il miniescavatore ViO57-6B è rinomato per la durata, l'affidabilità e i lunghi intervalli di manutenzione.



FACILITÀ DI MANUTENZIONE

Cinque sportelli di servizio consentono agli operatori di eseguire le quotidiane attività manutentive in modo rapido e sicuro.



CABINA CONFORTEVOLE

Progettata pensando al comfort dell'operatore, la cabina del modello ViO57-6B è ispirata al concetto 'Universal Design' di Yanmar; la cabina è equipaggiata con nuova strumentazione elettronica e presenta un'ergonomia migliorata e una migliore insonorizzazione.



COMANDI ERGONOMICI

I comandi sono disposti per favorire un controllo accurato e preciso della macchina, senza stancare l'operatore. Il controllo proporzionale regolabile di entrambi i circuiti ausiliari, il ritorno al minimo automatico e la 'Modalità Eco' favoriscono una migliore efficienza e un minore consumo di carburante.



PRESTAZIONI ECCEZIONALI

Il miglioramento dei componenti consente agli operatori di svolgere lavori pesanti anche negli ambienti di lavoro più stretti.



STABILITÀ ECCELLENTE

Grazie all'innovativo design del sottocarro con telaio ad X, alla perfetta distribuzione del peso, al nuovo design del braccio e al peso operativo maggiorato rispetto al modello precedente, il ViO57-6B dimostra una stabilità eccezionale in ogni condizione operativa.



EQUIPAGGIAMENTO MIGLIORATO

Il design aggiornato dell'equipaggiamento, con una nuova cinematica, e la struttura rivista del braccio comportano vantaggi estesi a tutto il macchinario. Inoltre, il 'perno di articolazione' offre una durata eccellente, una maggiore vita utile e una riduzione del costo totale di proprietà.

COMPATTEZZA SENZA PARI



Il modello Vi057-6B beneficia dell'esperienza unica di Yanmar nella progettazione e nello sviluppo di escavatori realmente girasagoma. Da quando ha lanciato sul mercato il concetto Vi0 nel 1995, Yanmar è sempre stata all'avanguardia sul mercato grazie ad una vasta gamma di miniescavatori compatti e girasagoma.



EFFETTIVO ZTS

Il Vi057 offre la massima versatilità, soprattutto nei centri urbani dove lo spazio è prezioso. Il nuovo design del braccio assicura un raggio di rotazione compatto mentre l'esclusivo design girasagoma permette di ruotare la macchina all'interno della sagoma dei cingoli, riducendo l'ingombro posteriore a zero.

VANTAGGI DEL DESIGN VIO:

- + Maggiore sicurezza sia per l'operatore sia per gli altri lavoratori presenti in loco
- + Punto cieco posteriore ridotto al minimo
- + Nessun sbalzo posteriore, garantendo l'idoneità per più applicazioni

NUOVO DESIGN DEL BRACCIO

Nonostante mantenga la sua lunghezza di 2,950 mm, il design del braccio è stato modificato radicalmente. La forza di sollevamento è stata migliorata del 10% e il peso della struttura ridotto di 40 kg (aumentando ulteriormente la stabilità).

La robustezza della struttura scatolata del braccio garantisce una grande durata nel tempo. Inoltre, la base e il perno di brandeggio sono stati rinforzati, con una conseguente riduzione della manutenzione dovuta ad usura e quindi del costo totale di proprietà (TCO).

LA MIGLIORE PROTEZIONE PER BRACCIO E AVAMBRACCIO

Il modello ViO57-6B è dotato di una protezione completa per il braccio, l'avambraccio e i cilindri della benna. Tutti i cilindri, gli steli e i raccordi idraulici sono protetti da una piastra in acciaio armonico flessibile che garantisce ulteriore affidabilità e una maggiore durata nel tempo.



PRESTAZIONI



Grazie al motore Stage V dotato di DPF, all'aumento del 14% delle prestazioni della pompa idraulica e ad un nuovo distributore idraulico, i tempi di ciclo sono stati migliorati sino al 10% rispetto al modello precedente.

CIRCUITO IDRAULICO VIPPS (SISTEMA PROGRESSIVO VIO A 3 POMPE)

Il miniescavatore Vi057-6B è equipaggiato con un circuito idraulico VIPPS di nuova generazione. Questa particolare configurazione utilizza una doppia pompa a pistoni a portata variabile e due pompe ad ingranaggi. Tre di queste pompe di lavoro (la quarta è dedicata ai servocomandi) generano un flusso complessivo di 139,4 l/min, disponibile per i principali movimenti operativi della macchina. Per una combinazione ottimale di velocità, potenza, e fluidità dei movimenti le portate di queste pompe vengono divise ed accumulate dal distributore idraulico in funzione dei movimenti richiesti. In questo modo sono garantiti movimenti uniformi e simultanei anche durante gli spostamenti.

FACILITÀ D'USO

COMANDO PROPORZIONALE

REGOLABILE DEI CIRCUITI AUSILIARI

Il modello Vi057-6B è dotato di un circuito ausiliario di serie. Il circuito è azionato tramite un comando proporzionale posto sul joystick che adatta efficacemente la velocità e la direzione del flusso dell'olio. Il circuito è inoltre provvisto di un potenziometro di facile utilizzo che regola il flusso dell'olio per adattarlo esattamente alle esigenze di ogni possibile accessorio.

TRASLAZIONE

I nuovi motori di traslazione del Vi057-6B generano una coppia superiore del 10% rispetto al modello precedente, aumentando trazione e spinta con la lama e andando a migliorare l'operatività nei lavori di livellamento.

Di serie è previsto il sistema automatico di regolazione della doppia velocità che regola la marcia in base alla coppia richiesta, fornendo all'operatore la migliore soluzione in termini di velocità o forza di spinta.



POTENTE MOTORE YANMAR

Dotato di un motore all'avanguardia a iniezione diretta da 34,5kW della serie TNV di Yanmar, il modello Vi057-6B beneficia di un controllo completamente elettronico e di un sistema common rail che garantiscono una precisa gestione di iniezione del carburante riducendo i consumi e abbattendo le emissioni inquinanti.

SISTEMA EGR A CONTROLLO ELETTRONICO E DPF

Completamente conforme ai requisiti sulle emissioni Stage V, il modello Vi057-6B definisce gli standard operativi di funzionamento nel rispetto dell'ambiente. Questo risultato viene ottenuto grazie alla tecnologia di ricircolo dei gas combusti raffreddati (EGR) che riduce i monossidi di azoto (NOx) al minimo, insieme a un filtro antiparticolato per motori diesel (DPF) che riduce il particolato (PM). Yanmar ha inoltre sviluppato un sistema di rigenerazione proprietario per eliminare l'intasamento dei filtri ed eliminare i fermi macchina necessari per la pulizia.

- + La modalità Eco controlla efficacemente la velocità del motore che viene ridotta di 300 giri/min per consentire un basso consumo di carburante
- + Il motore scende al minimo se l'operatore non tocca le leve di comando per quattro o più secondi con vantaggi consequenziali delle prestazioni ambientali complessive (rumore, emissioni e consumo di carburante)





STABILITÀ

DESIGN UNICO DEL SOTTOCARRO

Grazie all'esclusiva sezione scatolata del sottocarro incrociato a forma di X e all'ottimizzazione della distribuzione della massa, la rigidità torsionale del modello Vi057-6B è imbattibile e la durabilità è ai vertici della categoria.

Tutti i componenti del carro sono stati maggiorati rispetto al modello precedente:

- + Larghezza della ruota folle aumentata del 25%
- + Diametro e larghezza dei rulli dei cingoli aumentati rispettivamente del 14% e del 13%
- + Larghezza della ruota motrice aumentata del 29%

La maggiorazione dei componenti costruttivi migliora la durata nel tempo del carro e sposta verso il basso il centro di gravità della macchina, aumentandone la stabilità.

RIDUZIONE DEGLI INGOMBRI

La riprogettazione del sottocarro ha ridotto l'altezza totale della macchina a 2,54 m, migliorandone al contempo la stabilità e aumentando l'altezza libera da terra del 28% (345 mm).



SICUREZZA

Considerando che la sicurezza è considerata una priorità fondamentale, la struttura del modello Vi057-6B è stata progettata per soddisfare le certificazioni ROPS (Roll-Over Protective Structure) e FOPS (Falling Object Protective Structure) di Livello 1.

ILLUMINAZIONE A LED AD ALTA EFFICIENZA

Per consentire il lavoro notturno e la totale visibilità del cantiere, il modello Vi057-6B è dotato (di serie) di una potente luce a LED posizionata nella parte interna del braccio. Il suo design a basso consumo energetico aiuta a migliorare ulteriormente la durata della batteria.

Su richiesta è possibile aggiungere due luci a LED nella parte anteriore della cabina, insieme a una luce singola e un lampeggiante nella parte posteriore.



MANUTENZIONE

FACILE ACCESSO PER LE ATTIVITÀ QUOTIDIANE

Grazie all'ampio cofano e allo sportello laterale destro facilmente apribile, gli operatori godono di un rapido accesso a tutti i componenti principali: filtro dell'aria, radiatore, pompa di rifornimento, batteria, serbatoio del carburante, alternatore del serbatoio dell'olio idraulico, astina di livello dell'olio motore, separatore acqua, liquido di raffreddamento, ecc.

INTERVALLI DI MANUTENZIONE PROLUNGATI

Tutti gli escavatori Yanmar sono progettati per ottenere la massima operatività, grazie a un design innovativo, componenti durevoli e tecnologie innovative del motore. Pertanto, gli operatori possono aspettarsi intervalli di manutenzione prolungati e requisiti di manutenzione minimi.



COMPONENTI ATTI AD IMPIEGHI PESANTI

Ogni componente del modello Vi057-6B è progettato pensando all'affidabilità e alla robustezza. Questo garantisce la massima durata, anche di fronte alle attività più difficili e nei cantieri più impegnativi.



COMFORT



Sfruttando il concetto di 'Universal Design' di Yanmar, nella progettazione e nello sviluppo del modello Vi057-6B è stata data priorità al comfort dell'operatore e alla produttività: dal posizionamento della maniglia dello sportello, dei corrimano, della sicura, della maniglia del cofano sino all'aumento dello spazio per le gambe.



CIRCOLAZIONE DELL'ARIA MIGLIORATA

Grazie al posizionamento ottimale delle sei prese d'aria, il flusso d'aria e la circolazione dell'aria nella cabina sono stati migliorati notevolmente rispetto al modello precedente. La funzione defrost consente un disappannamento rapido, mentre la nuova funzione aria fresca/ricircolo migliora ulteriormente il comfort dell'operatore.

L'aria condizionata è disponibile su richiesta. L'unità ottimizzata garantisce prestazioni di ventilazione migliorate, perfette per le condizioni climatiche calde.

VISIBILITÀ A 360°

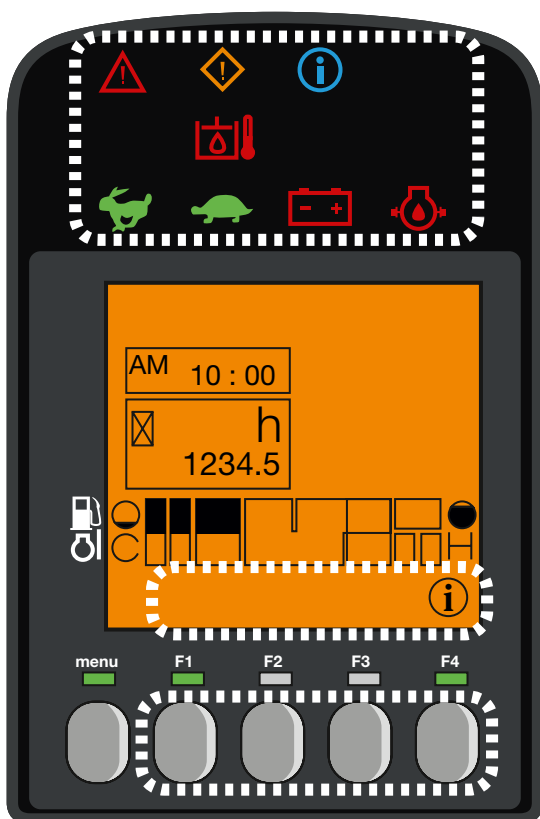
Gli standard di sicurezza raggiunti dal modello Vi057-6B sono eccezionali, sia per l'operatore sia per gli altri lavoratori presenti in cantiere. La forma della cabina offre all'operatore una visibilità a 360°, mentre i tre specchietti offrono una visuale completa dell'area di lavoro.

CABINA SILENZIOSA

Il team di ingegneri di Yanmar ha tenuto in grande considerazione il comfort e il benessere dell'operatore. I livelli di rumore all'interno della cabina del modello Vi057-6B sono inferiori di 3dB(A) rispetto al modello precedente.

SEDILE REGOLABILE

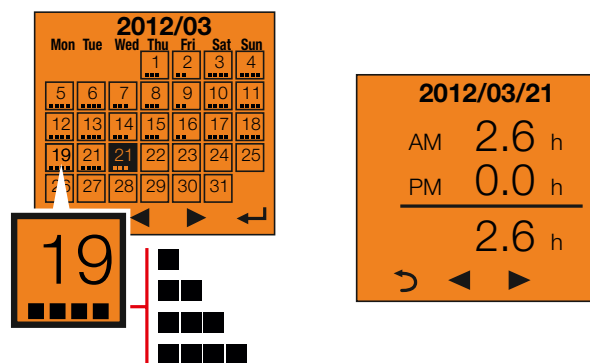
Il sedile è completamente regolabile e dotato di sospensione pneumatica affinché l'operatore possa facilmente trovare la posizione di lavoro perfetta. Sia il pannello del cruscotto sia i braccioli sono stati riprogettati, migliorando ulteriormente il comfort dell'operatore.



INTERFACCIA DIGITALE

Dotato di un'interfaccia digitale all'avanguardia, l'operatore è informato in tempo reale sulle prestazioni e sullo stato del macchinario. Lo schermo da 3,3", che è stato integrato nella console sulla destra, fornisce informazioni dettagliate sul consumo e sui livelli del carburante, nonché sulla temperatura del liquido di raffreddamento.

Inoltre, l'interfaccia fornisce informazioni dettagliate sugli intervalli di manutenzione e funge da strumento diagnostico in caso di malfunzionamento.



SMARTASSIST REMOTE

SmartAssist Remote è l'innovativo sistema di gestione della flotta Yanmar. Sfruttando la più recente tecnologia telematica, questo strumento offre una visibilità completa sulla posizione esatta e sullo stato delle apparecchiature, consentendo di massimizzare il potenziale della propria flotta.

Grazie agli aggiornamenti in tempo reale, le macchine possono essere monitorate da remoto tramite PC o smartphone.

EQUIPAGGIAMENTO

[EQUIPAGGIAMENTI STANDARD]

PRESTAZIONI

4TNV86CT-PBV (Motore Yanmar diesel Stage V con DPF) | Iniezione diretta | Unità di controllo del motore (ECU) | Modalità Eco | Sistema di ritorno al minimo automatico (decelerazione automatica) | Sistema idraulico VIPPS (ViO Progressive 3 Pumps System) | Circuito ausiliare proporzionale regolabile con comando sul joystick fino al braccio | 2da velocità automatica | Filtro nel circuito idraulico di pilotaggio | Spia di livello dell'olio esterna | 1 luce a LED integrata nel braccio | SmartAssist Remote.

COMFORT

Interfaccia LCD | Sedile in tessuto a sospensione pneumatica, regolabile e inclinabile con poggiatesta | Poggiapolsi regolabili | Poggiapiedi | Pedali di traslazione larghi | Parabrezza diviso in 2 con sezioni mobili | Finestrino destro a doppio scorrimento | Parte frontale superiore trasparente | Tergicristalli | Lavavetri | Luce interna automatica | 2 prese 12V | Cassette portaoggetti | Porta-documenti con lucchetto | Porta-bottiglie.

SICUREZZA E DURATA

Maniglie d'accesso | Leva di sicurezza | Cintura di sicurezza auto avvolgente | Martello d'emergenza | Golfari d'imbragatura | 3 specchi | Avvisatore acustico | Tubo flessibile di alimentazione del cilindro della lama diviso in due parti | Protezione totale dei cilindri (braccio, avambraccio e lama) | Tubi flessibili protetti con guaine antiabrasive | Cofani bloccabili con chiave.

VARI

Asta del carburante | Cassetta attrezzi | Borsa attrezzi | Pompa del grasso.

[OPZIONI]

EQUIPAGGIAMENTI E PRESTAZIONI

Cingoli in acciaio | Kit di sovra pattini in gomma imbullonati | Braccio lungo (+290 mm) | Contrappeso aggiuntivo (+195 kg) | 2do circuito ausiliare proporzionale con comando sul joystick | Linea ad alta pressione per attacco rapido idraulico (a doppio effetto) | Innesti rapidi | Olio bio | 2 fari a LED sulla parte anteriore della cabina | Lampada rotante a base magnetica | Girofaro + faro a LED posteriore | Filtrazione migliorata | Linea di bypass cilindro benna.

COMFORT E FACILITÀ D'USO

Climatizzazione reversibile | Sedile skai a sospensione pneumatica, regolabile e inclinabile con poggiatesta | Fodera per il sedile | Radio | Pompa elettrica di riempimento | Lubrificazione centralizzata.

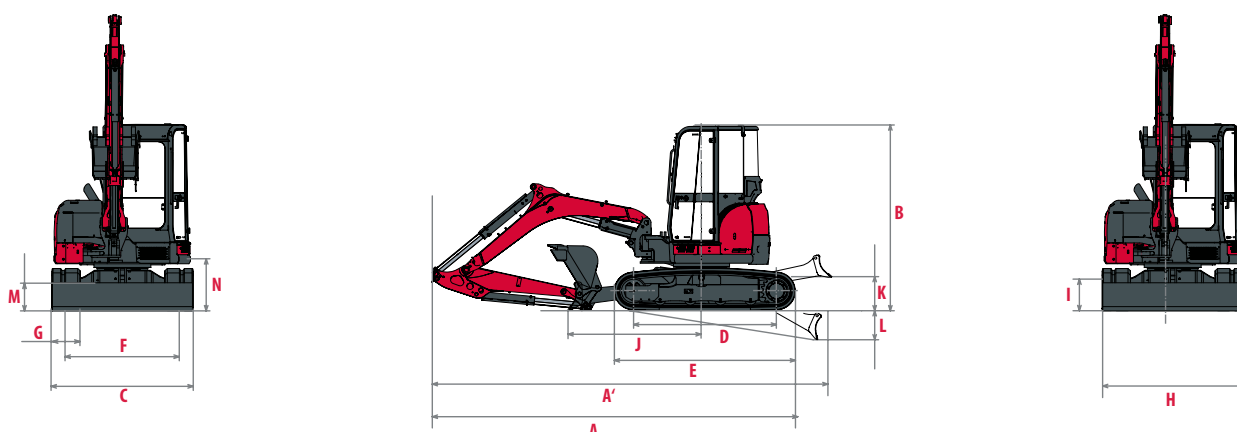
SICUREZZA E DURATA

Valvole di sicurezza per sollevamento + avvisatore di sovraccarico | Griglie di protezione FOPS 1 | Anti-furto (a chiave / a tastiera) | Localizzatore GPS | Allarme di traslazione.

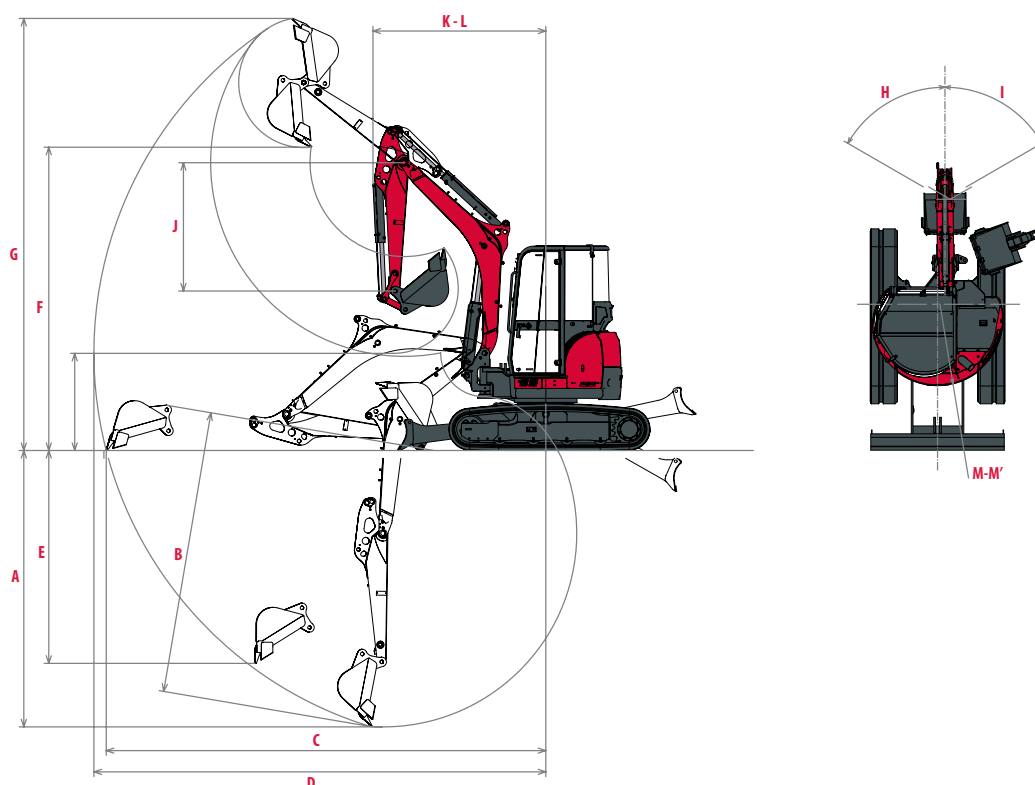
[ACCESSORI]

Yanmar offre un'ampia gamma di attrezzature per soddisfare le vostre esigenze in termini di prestazioni e sicurezza, inclusi attacchi meccanici rapidi, attacchi idraulici rapidi, benne per fossi, benne oscillanti, retroescavatori e martelli idraulici.

DIMENSIONI



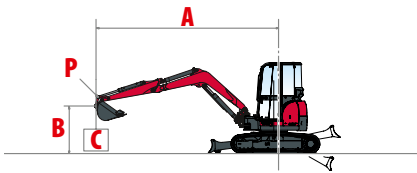
A Lunghezza totale	5 515 / 5 595 * mm	H Larghezza della lama	1 970 mm
A' Lunghezza totale con lama posteriore	6 075 / 6 155 * mm	I Altezza della lama	400 mm
B Altezza totale	2 540 mm	J Sbalzo lama da centro ralla	1 890 mm
C Larghezza totale	1 990 mm	K Altezza di sollevamento max. lama	510 mm
D Passo	2 070 mm	L Abbassamento max. lama	535 mm
E Lunghezza sottocarro	2 590 mm	M Luce libera sotto-carro	345 mm
F Carreggiata	1 590 mm	N Distanza minima contrappeso	625 mm
G Larghezza cingoli	400 mm		



A Profondità di scavo max. - Lama sollevata	3 650 / 3 945 * mm	H Angolo brandeggio (sx)	70°
B Profondità di scavo max. - Lama abbassata	3 900 / 4 185 * mm	I Angolo brandeggio (dx)	70°
C Raggio di scavo max. al suolo	5 910 / 6 185 * mm	J Lunghezza avambraccio	1 650 / 1 940 * mm
D Raggio di scavo	6 055 / 6 330 * mm	K Raggio minimo di rotazione anteriore	2 160 / 2 320 * mm
E Profondità di scavo max. verticale	1 090 * mm	L Raggio minimo di rotazione anteriore con brandeggio	1 760 / 1 880 mm
F Altezza max. di scarico	4 280 / 4 460 * mm	M Raggio di rotazione posteriore	995 mm
G Altezza max. d'attacco	5 720 / 5 900 * mm	M' Raggio di rotazione posteriore con contrappeso aggiuntivo	1 070 mm

*Con braccio lungo

FORZE DI SOLLEVAMENTO



Carico di sollevamento
in posizione frontale



Carico di sollevamento
in posizione trasversale

Avambraccio standard

A	(A=)	Lama abbassata						Lama sollevata													
		Max.	5 m		4 m		3 m		2 m		Max	5 m		4 m		3 m		2 m			
B																					
4 m	4 290	940	*1 110	-	-	*1 095	*1 095	-	-	-	-	910	*1 110	-	-	*1 095	*1 095	-	-	-	
3 m	4 890	725	*1 140	-	-	*1 140	*1 140	-	-	-	-	725	745	-	-	*1 140	*1 140	-	-	-	
2 m	5 190	630	*1 160	695	*1 190	970	*1 355	*1 715	*1 715	-	-	630	690	660	765	940	1 060	*1 715	*1 715	-	-
1 m	5 250	610	*1 205	665	*1 265	910	*1 570	1 315	*2 285	-	-	600	670	655	745	900	1 000	1 315	1 500	-	-
0 m	5 080	630	*1 235	640	*1 275	845	*1 670	1 305	*2 430	2 100	*3 170	630	715	630	725	845	940	1 245	1 430	2 020	2 315
-1 m	4 650	715	*1 265	-	-	860	*1 600	1 235	*2 315	2 180	*3 265	695	775	-	-	860	940	1 245	1 400	2 160	2 385
-2 m	3 840	1 000	*1 195	-	-	-	-	1 255	*1 775	-	-	990	1 060	-	-	-	-	1 265	1 410	-	-

Avambraccio standard, contrappeso aggiuntivo

A	(A=)	Lama abbassata						Lama sollevata													
		Max.	5 m		4 m		3 m		2 m		Max	5 m		4 m		3 m		2 m			
B																					
4 m	4290	1000	*1110	-	-	*1095	*1095	-	-	-	-	970	*1110	-	-	*1095	*1095	-	-	-	
3 m	4890	770	*1140	-	-	*1140	*1140	-	-	-	-	780	810	-	-	*1140	*1140	-	-	-	
2 m	5190	690	*1160	750	*1190	1040	*1355	*1715	*1715	-	-	680	760	720	820	1010	1140	*1715	*1715	-	-
1 m	5250	670	*1205	720	*1265	980	*1570	1430	*2285	-	-	650	730	700	800	970	1090	1430	1630	-	-
0 m	5080	680	*1235	700	*1275	920	*1670	1420	*2430	2330	*3170	680	770	690	780	910	1030	1350	1560	2240	2580
-1 m	4650	770	*1265	-	-	930	*1600	1340	*2315	2400	*3265	760	840	-	-	930	1020	1360	1530	2380	2650
-2 m	3840	1070	*1165	-	-	-	-	1370	*1775	-	-	1070	1150	-	-	-	-	1370	1540	-	-

Avambraccio lungo

A	(A=)	Lama abbassata						Lama sollevata													
		Max.	5 m		4 m		3 m		2 m		Max	5 m		4 m		3 m		2 m			
B																					
5 m	3640	*1040	*1040	-	-	-	-	-	-	-	-	*1040	*1040	-	-	-	-	-	-	-	
4 m	4630	770	*960	-	-	*930	*930	-	-	-	-	760	*960	-	-	*930	*930	-	-	-	
3 m	5180	640	*1010	680	*1000	*1000	*1000	-	-	-	-	630	710	670	760	*1000	*1000	-	-	-	
2 m	5460	570	*1040	670	*1070	940	*1210	*1530	*1530	-	-	560	610	650	720	930	1010	*1530	*1530	-	-
1 m	5526	550	*1070	640	*1160	890	*1450	1320	*2070	-	-	530	590	620	690	870	960	1280	1500	-	-
0 m	5360	560	*1110	620	*1230	830	*1620	1240	*2360	2050	*3150	550	620	610	670	820	930	1220	1410	2020	2230
-1 m	4960	630	*1160	-	-	850	*1610	1250	*2290	2090	*3390	620	680	-	-	820	910	1220	1360	2060	2410
-2 m	4230	770	*1180	-	-	830	*1320	1190	*1920	1980	*3000	750	840	-	-	810	910	1170	1320	1970	2500

Avambraccio lungo, contrappeso aggiuntivo

A	(A=)	Lama abbassata						Lama sollevata													
		Max.	5 m		4 m		3 m		2 m		Max	5 m		4 m		3 m		2 m			
B																					
5 m	3640	*1040	*1040	-	-	-	-	-	-	-	-	*1040	*1040	-	-	-	-	-	-	-	
4 m	4630	840	*960	-	-	*930	*930	-	-	-	-	830	*960	-	-	*930	*930	-	-	-	
3 m	5180	700	*1010	740	*1000	*1000	*1000	-	-	-	-	690	770	730	830	*1000	*1000	-	-	-	
2 m	5460	620	*1040	730	*1070	1020	*1210	*1530	*1530	-	-	610	670	710	790	1010	1100	*1530	*1530	-	-
1 m	5520	600	*1070	700	*1160	970	*1450	1440	*2070	-	-	580	650	680	760	950	1050	1400	1640	-	-
0 m	5360	620	*1110	680	*1230	910	*1620	1360	*2360	2290	*3150	610	680	670	740	900	1020	1340	1550	2260	2510
-1 m	4960	690	*1160	-	-	930	*1610	1370	*2290	2330	*3390	680	750	-	-	900	1000	1340	1500	2300	2690
-2 m	4230	850	*1180	-	-	910	*1320	1310	*1920	2220	*3000	830	920	-	-	890	1000	1290	1460	2210	2780

[Le capacità di carico riportate in tabella sono misurate in accordo con la normativa ISO 10567. Non includono il peso della benna e rappresentano il 75% del massimo carico statico di ribaltamento o l'87% della forza idraulica di sollevamento. I dati evidenziati con asterisco (*) si riferiscono al limite idraulico della forza di sollevamento.]

SPECIFICHE TECNICHE


[PESO +/- 2% (STANDARD EN)]

	Peso	Pressione al suolo
Peso operativo (cingoli in gomma)	5505 kg	0,31 kgf/cm ²
Peso di trasporto (cingoli in gomma)	5430 kg	0,30 kgf/cm ²
Con cingoli in acciaio	5535 kg	0,31 kgf/cm ²
Contrappeso aggiuntivo	+ 195 kg	-

[MOTORE]

Tipo	4TNV86CT-PBV (Stage V con DPF)
Carburante	Diesel
Potenza netta	33,5 kW (a 2200 giri/min.)
Potenza lorda	34,5 kW (a 2200 giri/min.)
Cilindrata	2 091 l
Coppia massima	162,4 - 176,6 N.m
Raffreddamento	Raffreddamento ad acqua
Avviatore	12 V - 2,3 kW
Batteria	12 V - 100 Ah
Alternatore	12 V - 55 A

[SISTEMA IDRAULICO]

		Dati teorici a 2200 giri/min.		 Il flusso dell'olio diminuisce all'aumentare della pressione
		Pressione	Portata	
Pressione massima	245 bar			
1 pompa doppia a pistoni con portata variabile	2 x 45,8 l.min ⁻¹	Bidirezionale	0 - 245 bar	37 - 82,8 l.min ⁻¹
1 pompa ad ingranaggi	37 l.min ⁻¹	Monodirezionale	0 - 245 bar	37 - 82,8 l.min ⁻¹
1 pompa ad ingranaggi per il pilotaggio	10,8 l.min ⁻¹			

[PRESTAZIONI]

Velocità di traslazione	2,2 - 4,4 km/o
Velocità di rotazione	10 giri/min.
Forza di scavo (avambraccio)	24,4 / 22,2 kN (con braccio lungo)
Forza di scavo (benna)	41,9 kN
Forza di trazione	55,8 kN
Pendenza superabile	30°
Livello di rumore (2000/14/CE e 2005/88/CE)	80 dB(A) / 94 dB(A)

[TELAIO INFERIORE]

Numero di rulli superiori	1
Numero di rulli inferiori	4
Gruppo tendi-cingolo	Tramite cilindro di grasso

[CAPACITÀ SERBATOI]

Serbatoio gasolio	66 l
Liquido di raffreddamento	7,4 l
Olio motore	7,4 l
Ciruito idraulico	74 l
Serbatoio idraulico	38 l

[FREQUENZA DI MANUTENZIONE]

[Cambio olio e filtro motore: **50 ore (1°) / 500 ore (2°)**] [Cambio filtro dell'olio: **250 ore**] [Cambio olio idraulico: **1000 ore**] [Cambio filtro idraulico: **50 ore (1°) / 500 ore (2°)**] [Cambio fluido di raffreddamento: **2000 ore**] [Pulizia del filtro antiparticolato: **3000 ore**] [Cambio filtro antiparticolato: **9000 ore**]



YANMAR



Yanmar Compact Equipment EMEA

IT_VI057-6B_0122



www.yanmar.com