



PIATTAFORMA PER LAVORO AEREO AUTOCARRATA

TRUCK-MOUNTED AERIAL LIFT WORK PLATFORM

HUBARBEITSBÜHNE AUF LKW

NACELLE ÉLÉVATRICE ARTICULÉE



PNT200H

isoli@isoli.com | www.isoli.com





DIMENSIONI / OVERALL DIMENSION / GESAMTABMESSUNGEN / DIMENSIONS [mm]

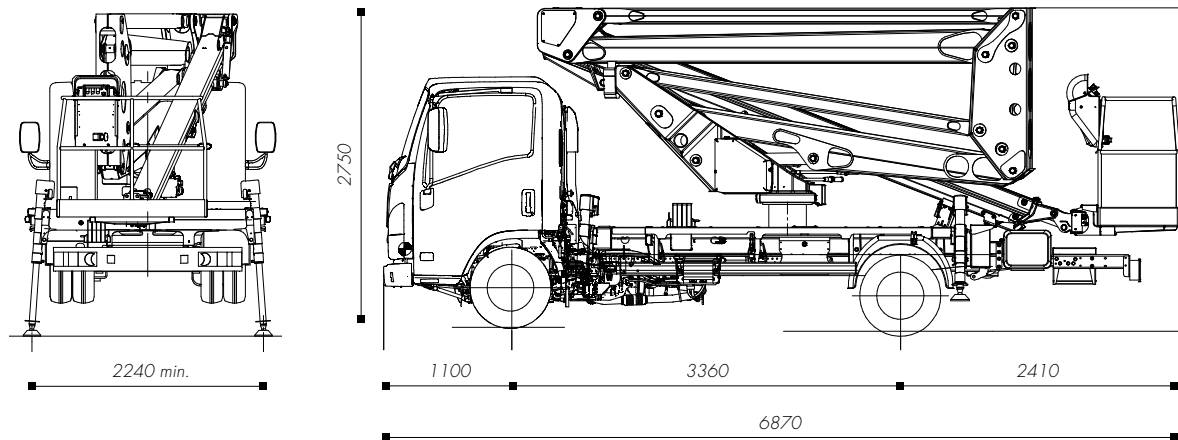
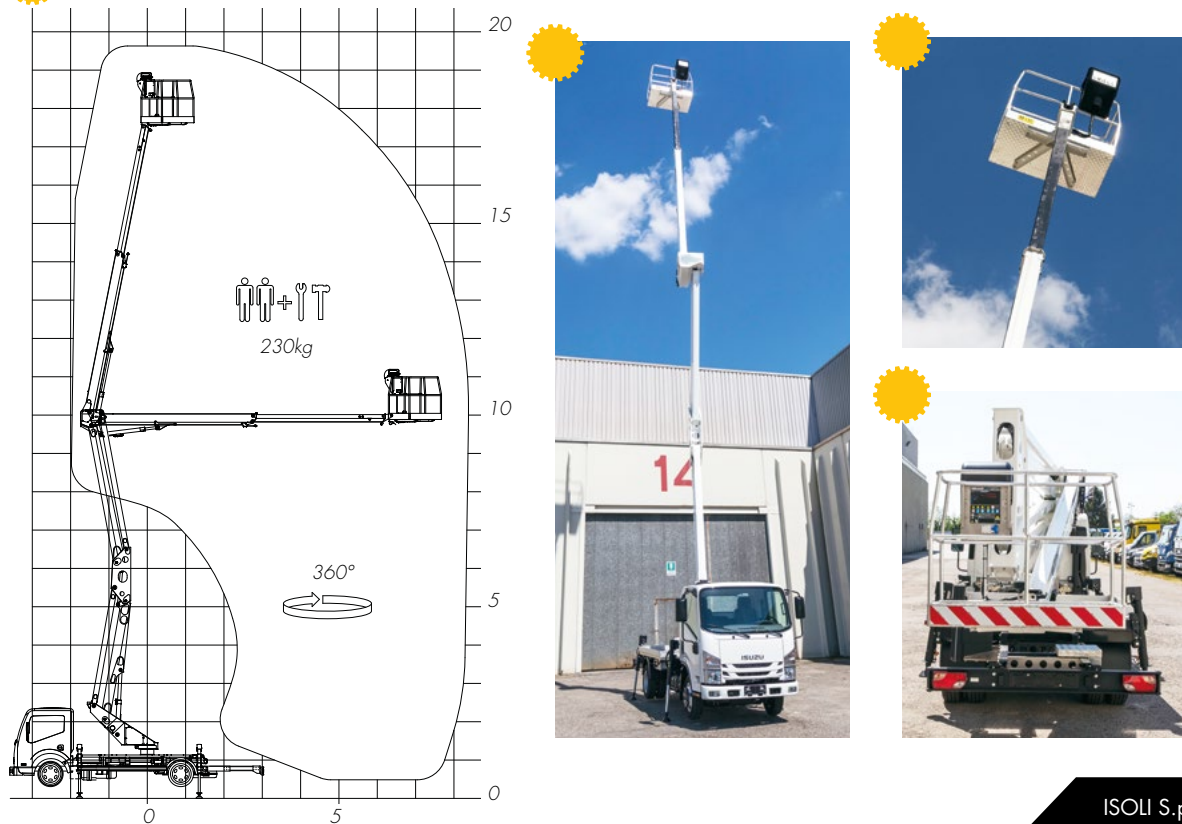


DIAGRAMMA DI LAVORO / WORKING DIAGRAM / ARBEITSDIAGRAMM / SCHÉMA DE TRAVAIL [m]



CARATTERISTICHE TECNICHE / TECHNICAL FEATURES / TECHNISCHE EIGENSCHAFTEN / DETAILS TECHNIQUES

Altezza max. di lavoro Max. working height Max. Arbeitshöhe Hauteur travail	19,7 m
Sbraccio max. di lavoro Max. working boom extension Max. Reichweite Portée à hauteur maximale	8,5 m
Portata Capacity Traglast Charge utile	230 Kg
N. operatori N. operators Anzahl Personen N. opérateurs	2
Altezza piano calpestio Walk-on surface height Korbodenhöhe Hauteur plancher	17,9 m
Rotazione sovrastruttura Upperstructure rotation Drehung Oberwagen Rotation tourelle	400°
Cesta Basket Arbeitskorb Panier	Alluminio 1400x715x1115 mm Aluminium 1400x715x1115 mm Aluminium 1400x715x1115 mm Aluminium 1400x715x1115 mm
Stabilizzatori Outriggers Abstützungen Stabilisation	Verticale HH sagoma Vertical stabilisation HH in folded position Vertikale Stabilisierung HH in gefalteter Position Verticale HH dans le gabarit
Comandi Controls Steuerungen Commandes	Elettroidraulici Electro-hydraulic Elektrohydraulisch Électrohydrauliques