

F.lli BUTTI s.r.l.
GRU - ATTREZZI EDILI

22049 Valmadrera (Co) Italy - Via XXV Aprile, 58 - Tel. 0341/581108



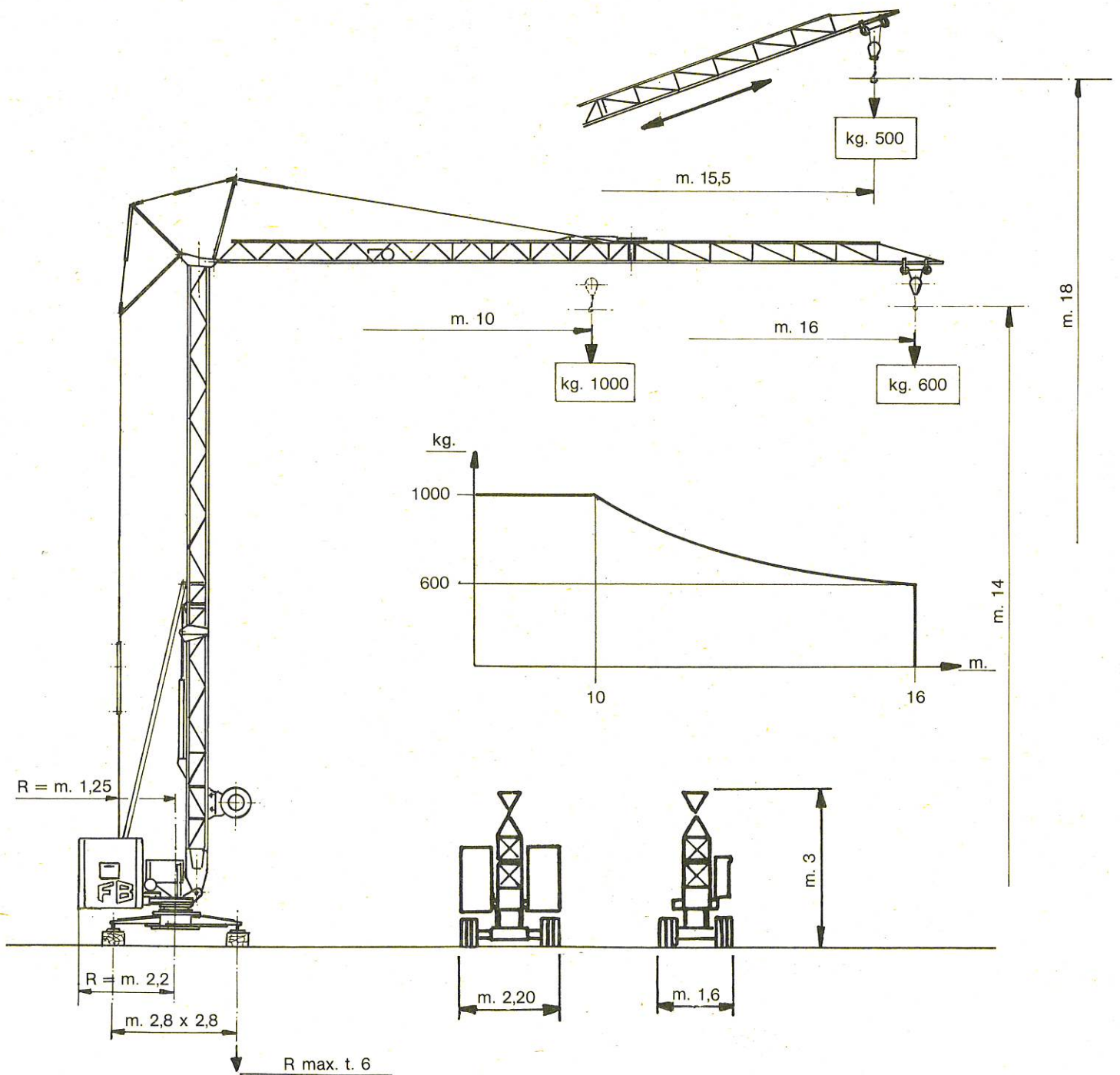
UCoMESA
Unione Costruttori
Macchine per Carichi
Edili, Spedali, Minerari
ed Altal

GRU TIPO

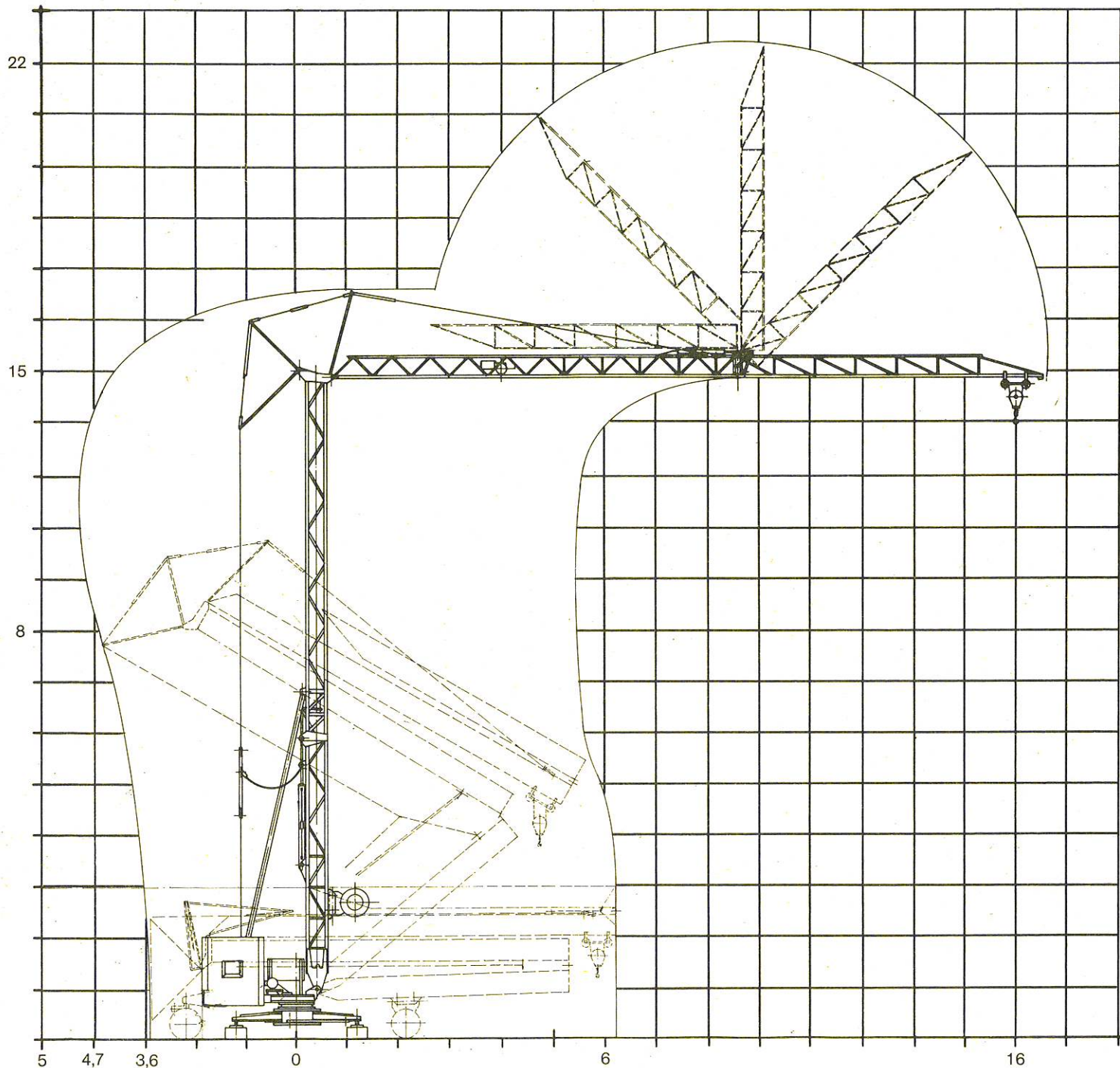
NUOVA SERIE AUTOMATICA
AUTOMONTANTE
GOMMATA





GA 616

NOVITÀ MONTAGGIO COMPLETAMENTE IDRAULICO



INGOMBRO DI MONTAGGIO E CARATTERISTICHE



MOVIMENTO		VELOCITÀ SALITA - DISCESA m/1'	PORTATA Kg.	POTENZA HP	DATI TECNICI
	SOLLEVAMENTO MONO - TRIFASE V V 220 380	19	600	3 - 2 - 1	POTENZA RICHIESTA 2,5 KW
		16	600 / 1000		
		6,5	600 / 1000		
	SOLLEVAMENTO TRIFASE	26	600	4 - 3 - 1,5	POTENZA RICHIESTA 5 KW
		19	1000		
		6,5	600 / 1000		
	CARRELLO	20	—	0,8	PESO GRU COMPLETA Q.li 75 (40 + 35)
	ROTAZIONE	1 giro / 1'		1	ZAVORRA DI BASE Q.li 34

Dati tecnici non impegnativi e modifiche di costruzione riservate senza preavviso.