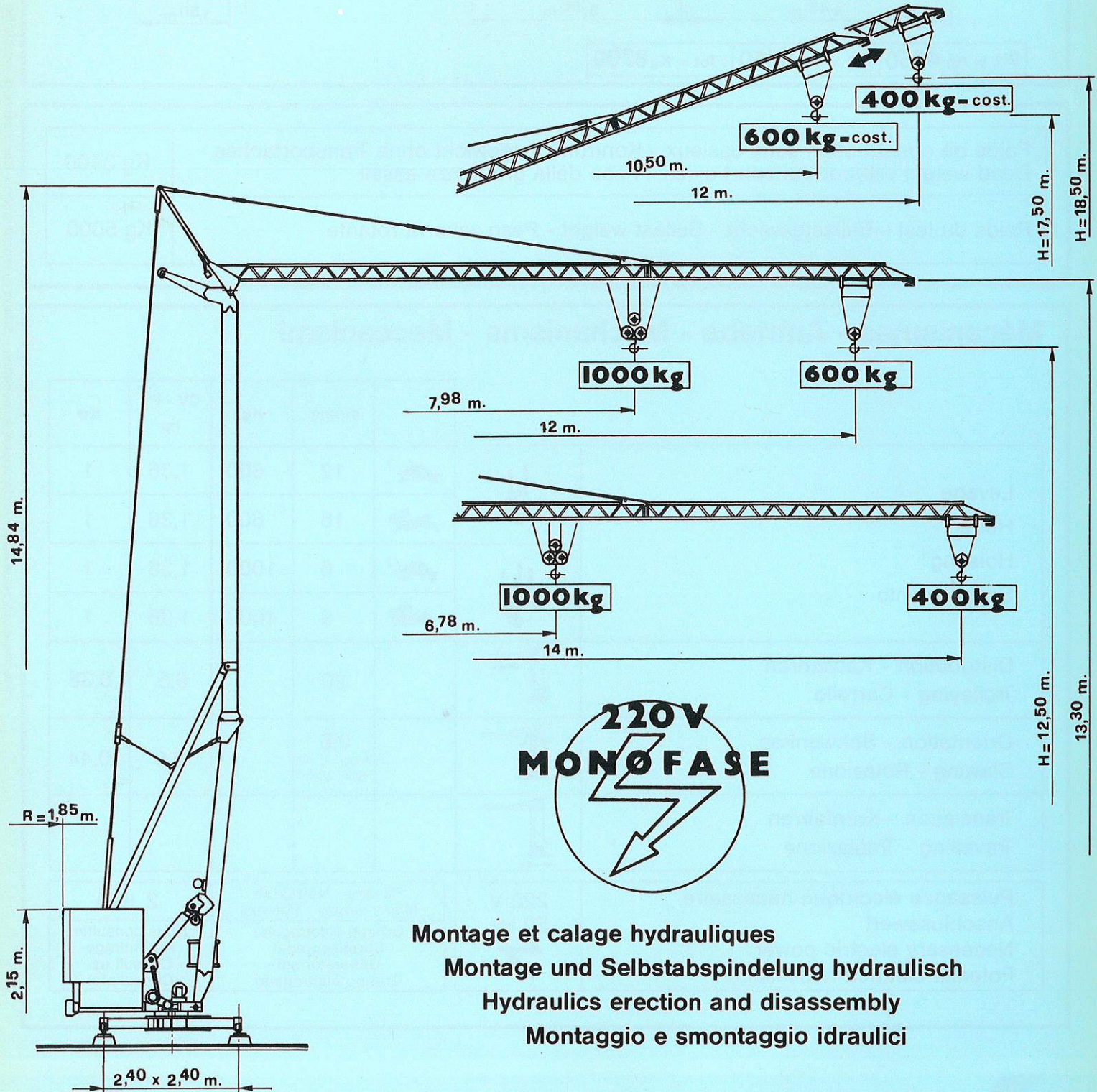
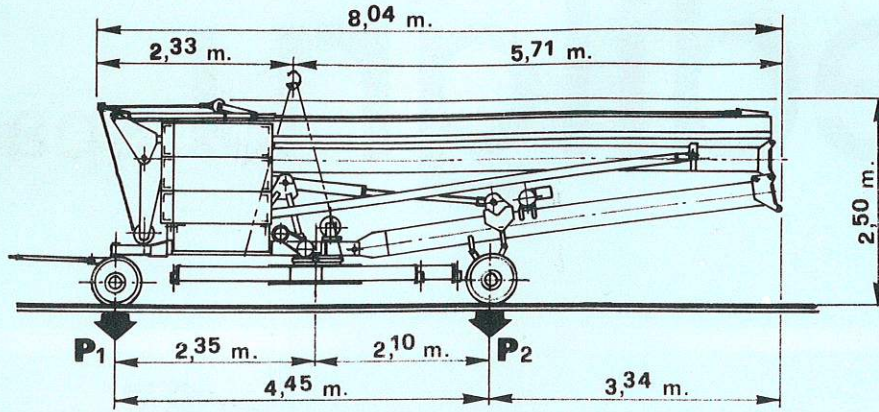


edilgru spa



M.H. TURBO 12-14

Transport avec lest total - Transport mit Totalballast - Transport with total Ballast - Trasporto con zavorra totale



P1 = Kg 4850 P2 = Kg 3850 ϕ_{Tot} = Kg 8700

Poids de construction sans essieux - Konstruktionsgewicht ohne Transportachse - Dead weight without transport axles - Peso della gru senza assali **Kg 3400**

Poids du lest - Ballastgewicht - Ballast weight - Peso zavorra rotante **Kg 5000**

Mécanismes - Antriebe - Mechanisms - Meccanismi

			m/min.	Kg	CV - PS hp	Kw
Levage Heben Hoisting			12	600	1,36	1
			18	600	1,36	1
Sollevamento			6	1000	1,36	1
			9	1000	1,36	1
Distribution - Katzfahren Trolleying - Carrello			20		0,5	0,36
Orientation - Schwenken Slewing - Rotazione			0,8 <small>tr/min - U/min rpm - g/min</small>		0,6	0,44
Translation - Kranfahren Travelling - Traslazione						

Puissance électrique nécessaire
Anschlusswert
Necessary electric power
Potenza elettrica necessaria

**220 V
50 Hz**

Réseau - Netzstrom
Mains supply - Potenza

2 KVA

Groupe électrogène
Stromaggregat
Generator set
Gruppo elettrogeno

Nous consulter
Auf Anfrage
Consult us.
Consultarci



sede e stabilimento
via guida - 26015 soresina (cr) Italy
tel. 0374/40391 (4 linee ric. autom.)
telefax 0374/41541
EDILGRU - SORESINA
telex 312088 edilgru I