

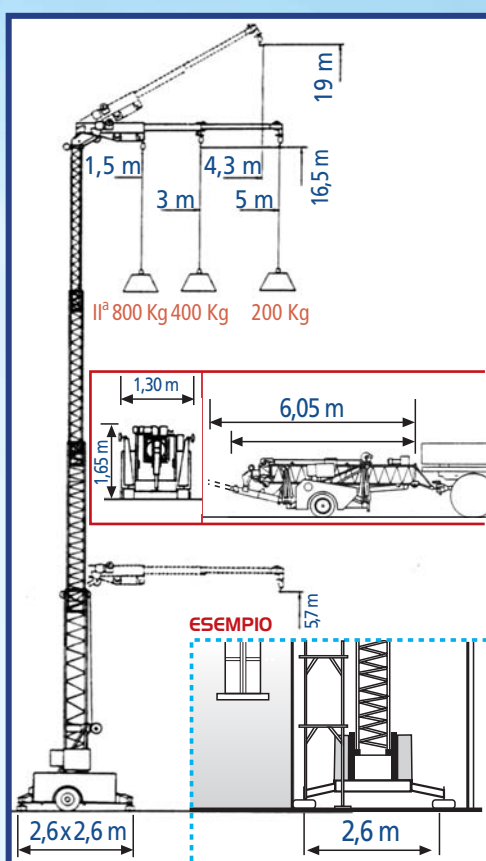
Le macchine ideali per gli spazi impossibili



2007

K800

**SOLLEVATORE AUTOMATICO
CON BRACCIO E TORRE TELESCOPICHE**



CARATTERISTICHE INNOVATIVE ▼

- Braccio telescopico di 5 m
- Rotazione del braccio in alto a 360°
- Altezza 16,5 m, con braccio orizzontale
- Altezza con braccio impennato 19 m
- Compatto, in posizione di traino, per facili spostamenti nei cantieri
- Larghezza 1,30 x 6,05 m al traino

- Basamento che opera in posizione fissa con forma ristretta
- Torri telescopiche con svariate posizioni di altezza regolabili automaticamente
- Portate Kg 800/400/200
- Alimentazione monofase 220V (3 kw)

- Montaggio automatico rapidissimo
- Peso con zavorra 3500 Kg
- Peso senza zavorra 2200 Kg

I dati tecnici sono indicativi ma non impegnativi.



CROMATIC

NESSUNA GRU PUÒ LAVORARE IN SPAZI COSÌ STRETTI

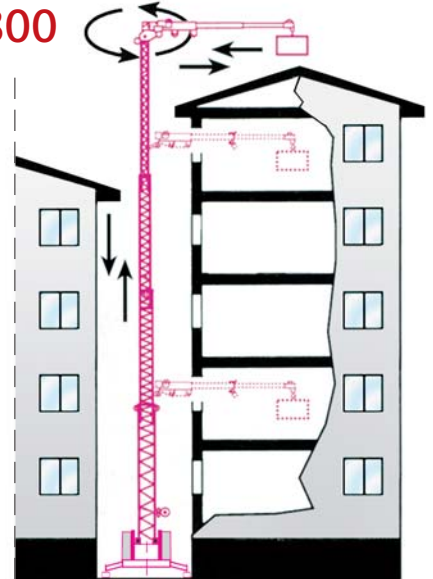


ECCO LA GAMMA DEI NOSTRI SOLLEVATORI

Sollevatori MODELLO	Altezza con Braccio Orizzontale	Altezza con Braccio Impennato	Braccio Telescopico	Portata Kg
K 800	m 16,5	m 19	m 5	800 400 200
K 1005	m 16,5	m 19	m 5	1000 500 200
K 1007	m 16,5	m 19	m 7	1000 500 300 200
K 1008	m 16,5	m 19	m 8	1000 500 300 200
K 1008 AM	m 18,5	m 21	m 8	1000 500 300 200
K 3000	m 18	m 21	m 10	1000 500 400 300
K 3000/S	m 21	m 24	m 10	1000 500 400 300
K 4000	m 22	m 25	m 10	1000 500 400 300
K 4000/S	m 25	m 28	m 10	1000 500 400 300

K 800

Torre regolabile in altezza ogni 10 cm



SISTEMA SUPERATO

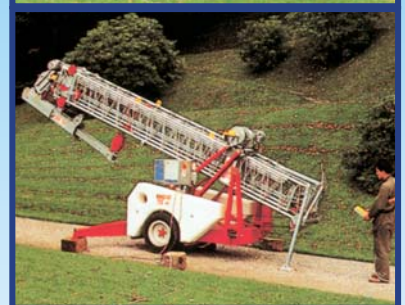
SISTEMI SUPERATI

Sistema di montaggio rapidissimo in pochi minuti è pronto per lavorare.

Il grande vantaggio del braccio telescopico: può entrare anche dalle varie aperture dei fabbricati.



TRAINO IN CANTIERE



"Le macchine ideali per gli spazi impossibili"

CINOMATIC

Via della Pergola, 55 - 23900 LECCO (Italy)
Tel. 0341 281 961 Fax 0341 286 074
e-mail cinomatic@cinomatic.com

PUÒ TROVARE PIÙ INFORMAZIONI:
www.cinomatic.com